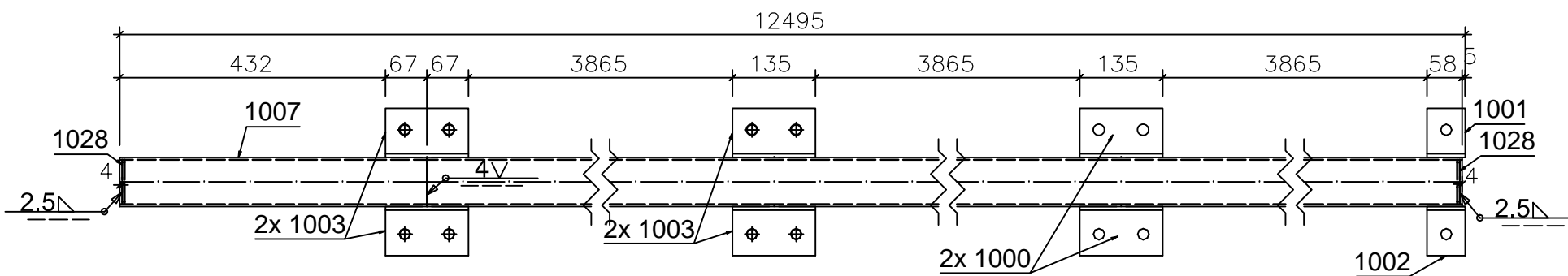
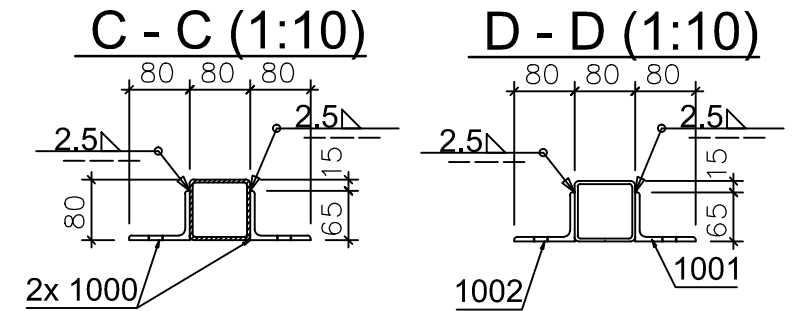
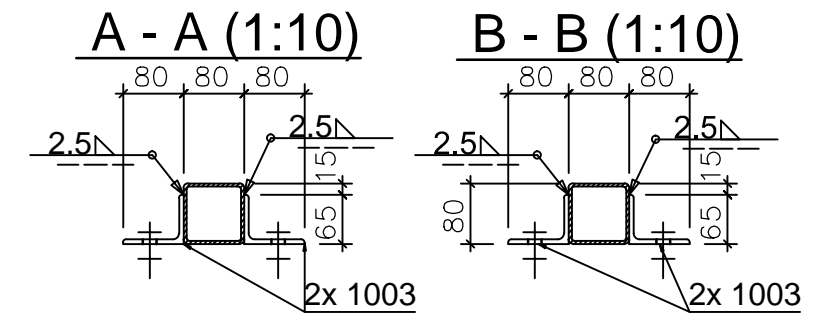
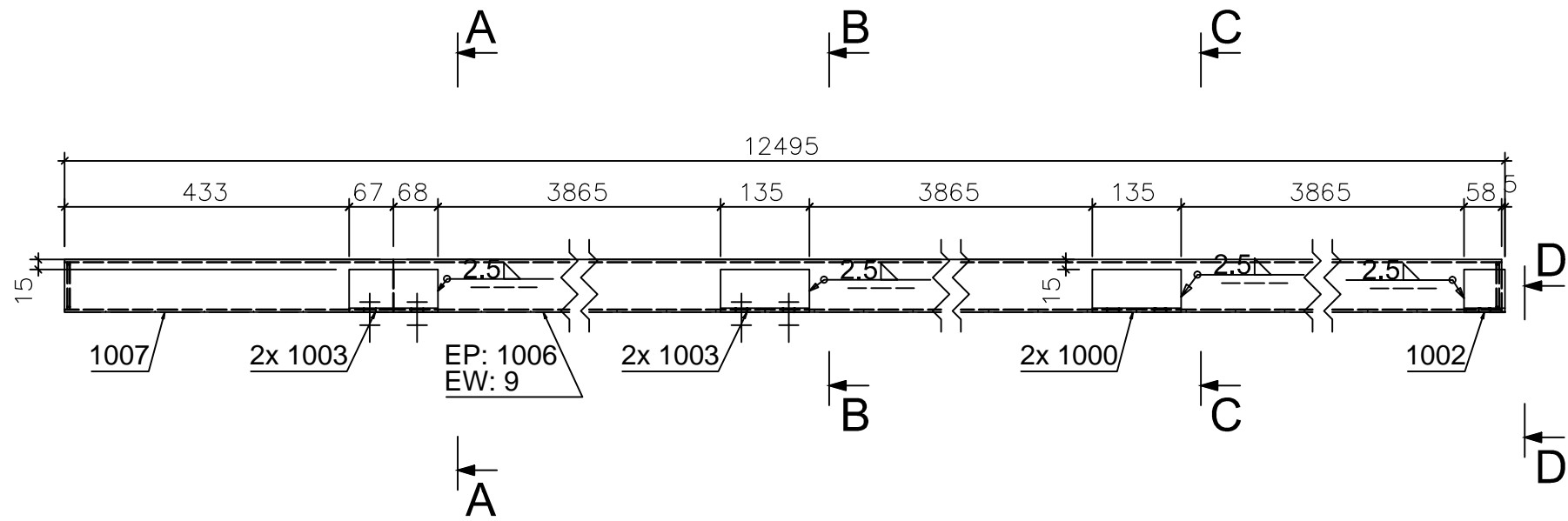
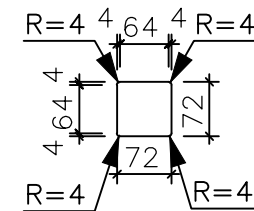


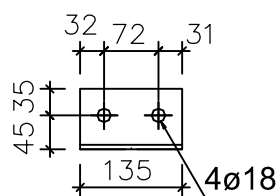
**2 x 9**  
1:10 S355J2G3



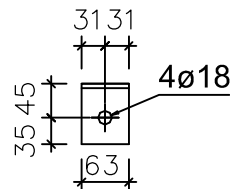
**2x BL4x72x72** **1028**  
1:10 S355J2G3



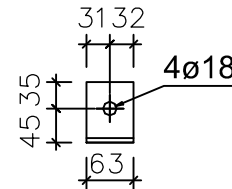
**2x L80X65X6x135** **1000**  
1:10 S355J2G3



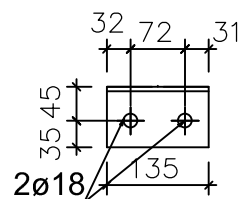
**1x L80X65X6x63** **1001**  
1:10 S355J2G3



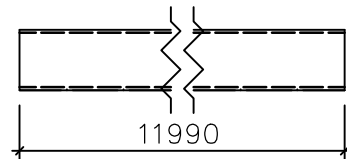
**1x L80X65X6x63** **1002**  
1:10 S355J2G3



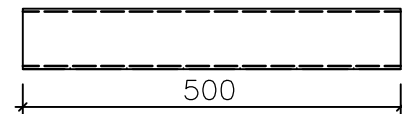
**4x L80X65X6x135** **1003**  
1:10 S355J2G3



**1x RHS80x4x11990** **1006**  
1:10 S355J2G3



**1x RHS80x4x500** **1007**  
1:10 S355J2G3



Pozycja	Nazwa	Ilość (szt.)	Długość (mm)	Szerokość (mm)	Materiał	Waga 1szt. (kg)	Waga (kg)
9	X	2					
1028	BL4x72x72	2	72	72	S355J2G3	0.16	0.32
1007	RHS80x4	1	500	0	S355J2G3	4.71	4.71
1006	RHS80x4	1	11990	0	S355J2G3	112.83	112.83
1003	L80X65X6	4	135	0	S355J2G3	0.89	3.56
1002	L80X65X6	1	63	0	S355J2G3	0.41	0.41
1001	L80X65X6	1	63	0	S355J2G3	0.41	0.41
1000	L80X65X6	2	135	0	S355J2G3	0.89	1.78
	Podkładka ISO 7089-16-200HV	24	0	0	200 HV	0.01	0.27
	Nakrętka M16 -8	12	0	0	8.8	0.03	0.4
	M16 x55 - 8.8	12	55	0	8.8	0.11	1.32
<b>Razem:</b>		<b>60</b>					<b>126.02</b>
<b>Waga wszystkich (kg):</b>							<b>252.03</b>

**PROKO-ART**  
inż. Sławomir Śliwka  
49-305 Brzeg ul. księdza Makarskiego 33/ 15 tel. 602-597-155

**Inwestor:** GMINA LEWIN BRZESKI UL. RYNEK 1, 49-340 LEWIN BRZESKI

**Temat:** ZADASZENIE CZĘŚCI TRYBUN NA BOISKU SPORTOWYCH "OLIMPIA" W LEWINIE BRZESKIM- PROJEKT WYKONAWCZY KONSTRUKCJI

**Adres:** ul. Powstańców Śląskich, 49-340 Lewin Brzeski, dz. nr 205/48

**Obiekt:** Zadaszenie trybun- wiata

**Projektant:** mgr inż. Marcin Kajdas  
nr upr. OPL/0377/POKb/08

**Podpis:**

**Opracowanie:** inż. Sławomir Śliwka  
nr upr. OPL/1300/POKb/16

**Skala:** 1:10

**Data:** 06.2018

**Podpis:**

**Nr rys.:** 18