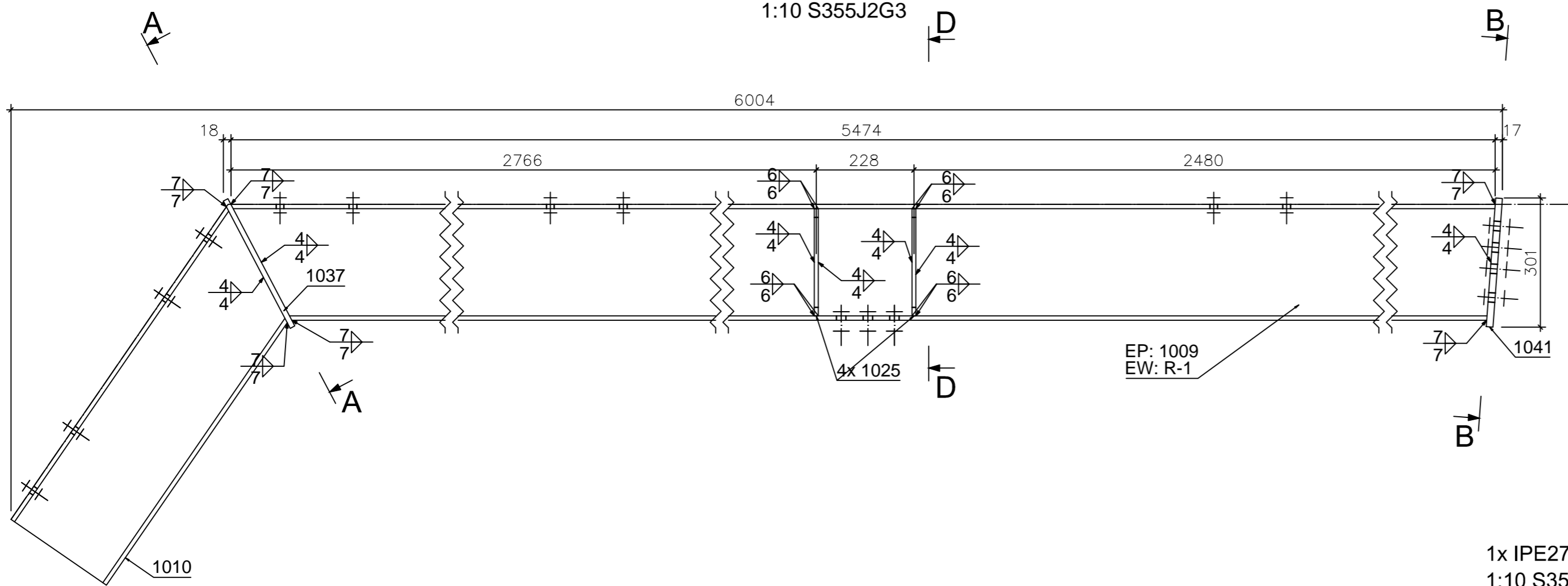
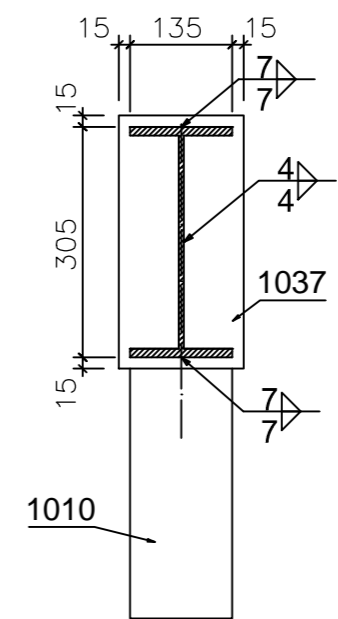


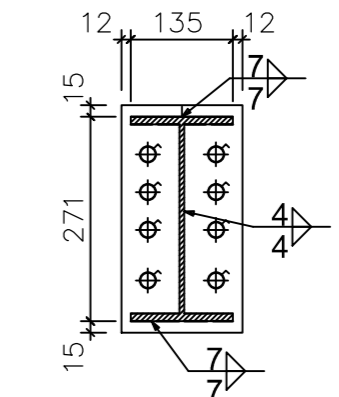
4 x R-1
1:10 S355J2G3



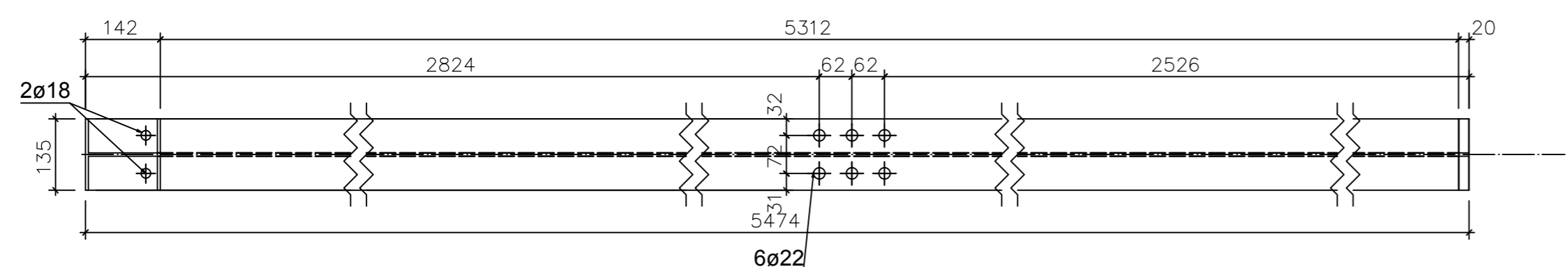
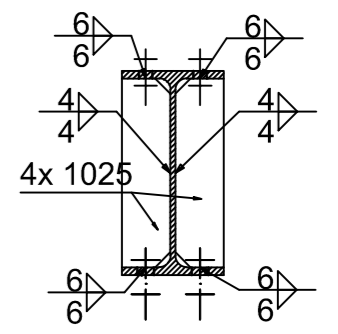
A - A (1:10)



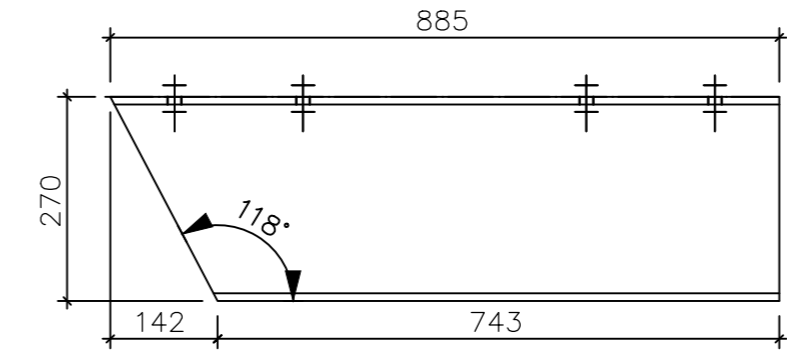
B - B (1:10)



D - D (1:10)



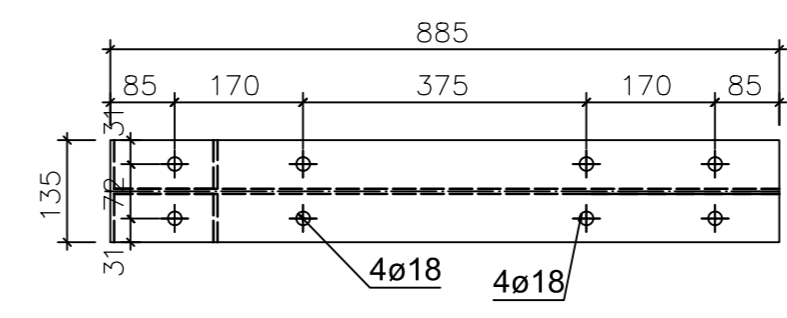
1x IPE270x5474 **1009**
1:10 S355J2G3



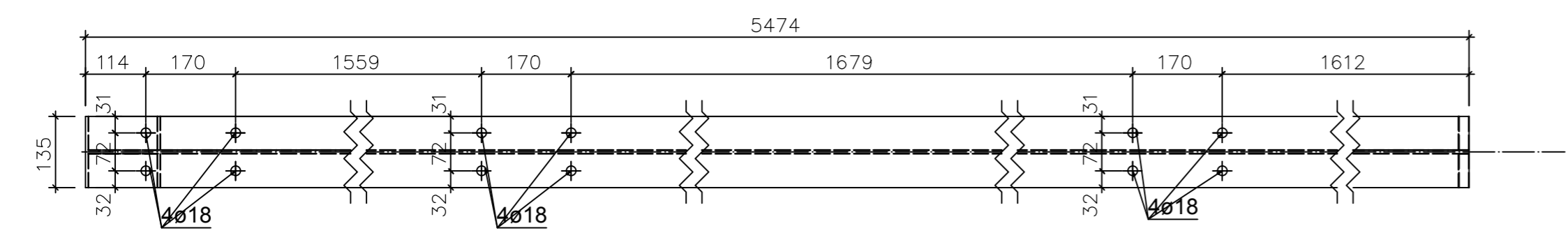
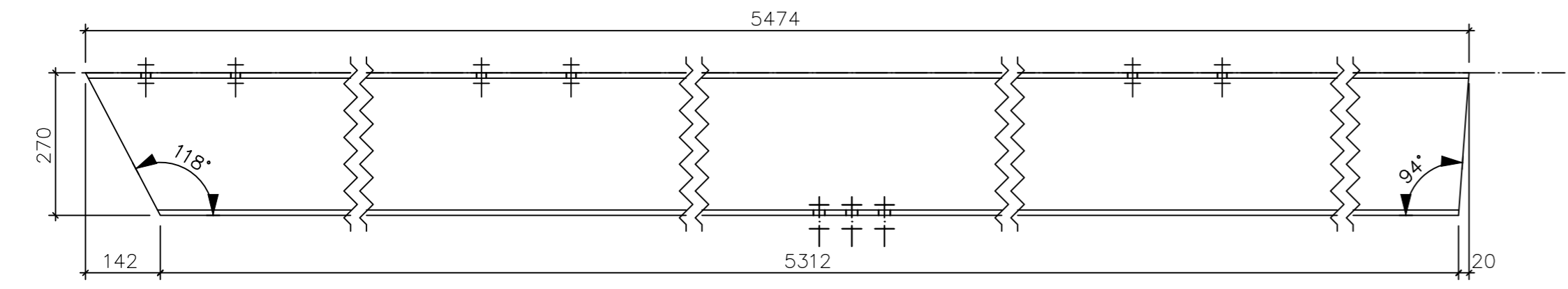
1x IPE270x885 **1010**
1:10 S355J2G3

4x BL9x250x64 **1025**
1:10 S355J2G3

1x BL12x335x165 **1037**
1:10 S355J2G3



1x BL16x301x160 **1041**
1:10 S355J2G3



Pozycja	Nazwa	Ilość (szt.)	Długość (mm)	Szerokość (mm)	Materiał	Waga 1szt. (kg)	Waga (kg)
R-1	X	4					
1041	BL16x301x160	1	301	160	S355J2G3	6.04	6.04
1037	BL12x335x165	1	335	165	S355J2G3	5.21	5.21
1025	BL9x250x64	4	250	64	S355J2G3	1.13	4.51
1010	IPE270	1	885	0	S355J2G3	31.94	31.94
1009	IPE270	1	5474	0	S355J2G3	197.61	197.61
	Podkładka ISO 7089-20-200HV	28	0	0	200 HV	0.02	0.5
	Nakrętka M20 - 8	14	0	0	8.8	0.06	0.89
	M20 x 75 - 8.8	14	75	0	8.8	0.24	3.33
Razem:		64					250.04
						Waga wszystkich (kg):	1000.14

PROKO-ART inż. Sławomir Śliwka 49-305 Brzeg ul. księdza Makarskiego 33/ 15 tel. 602-597-155	
Inwestor:	GMINA LEWIN BRZESKI UL. RYNEK 1, 49-340 LEWIN BRZESKI
Temat:	ZADASZENIE CZĘŚCI TRYBUN NA BOISKU SPORTOWYCH "OLIMPIA" W LEWINIE BRZESKIM- PROJEKT WYKONAWCZY KONSTRUKCJI
Adres:	ul. Powstańców Śląskich, 49-340 Lewin Brzeski, dz. nr 205/48
Obiekt:	Zadaszenie trybun- wiata
Projektant:	mgr inż. Marcin Kajdas nr upr. OPL/0377/POK/08
Podpis:	inż. Sławomir Śliwka nr upr. OPL/1300/POKb/16
Opracowanie:	inż. Sławomir Śliwka nr upr. OPL/1300/POKb/16
Skala:	1:10
Data:	06.2018
Nr rys.	10