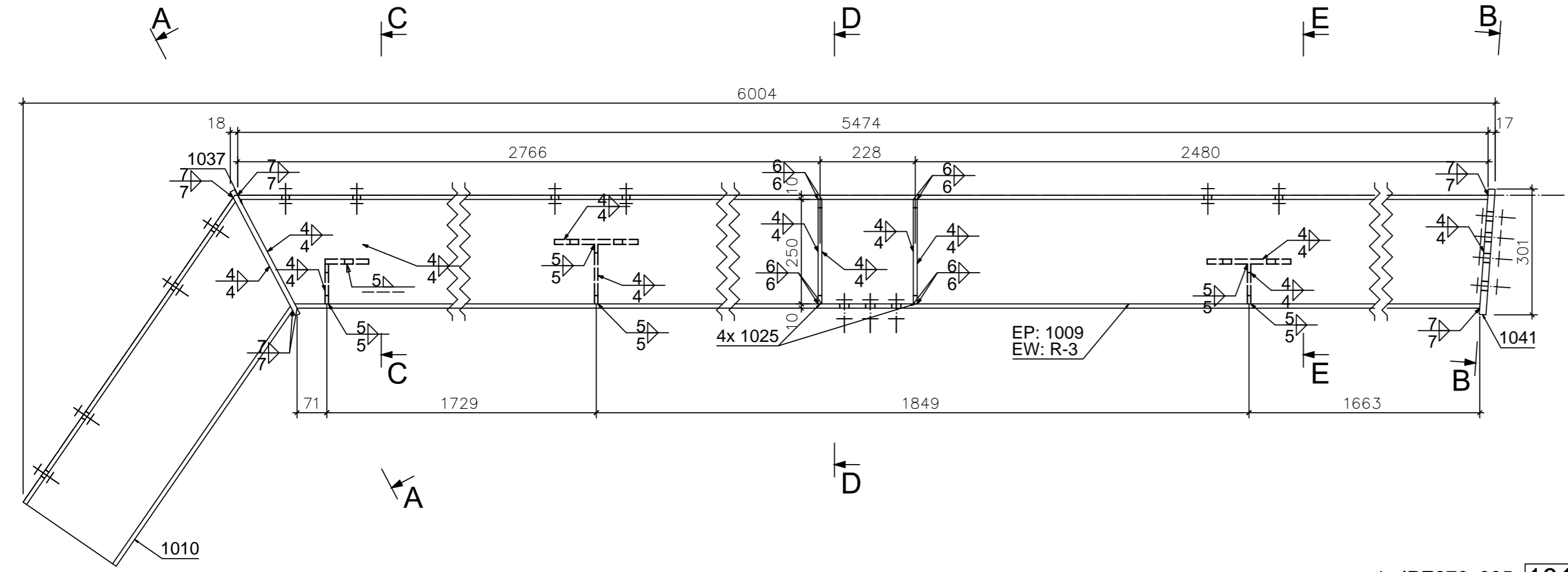
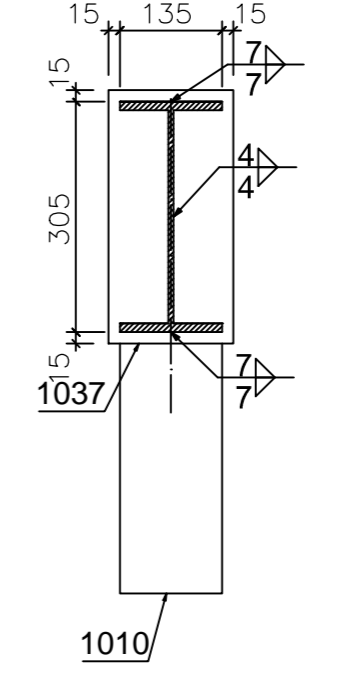


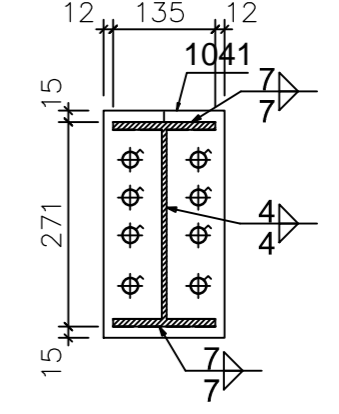
3 x R-3
1:10 S355J2G3



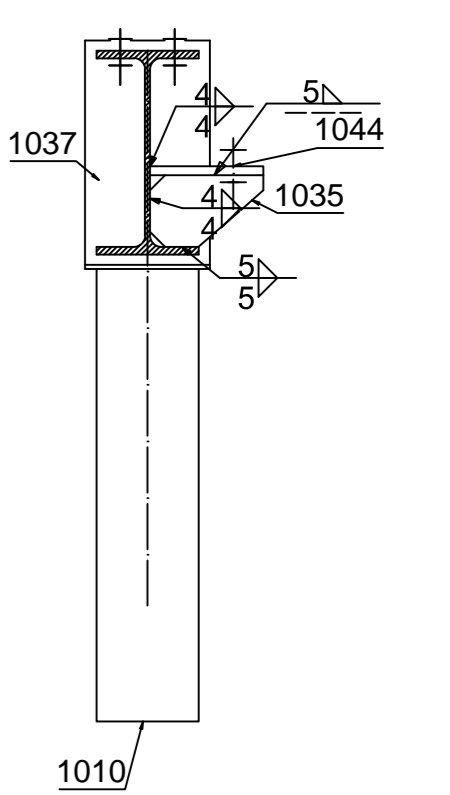
A - A (1:10)



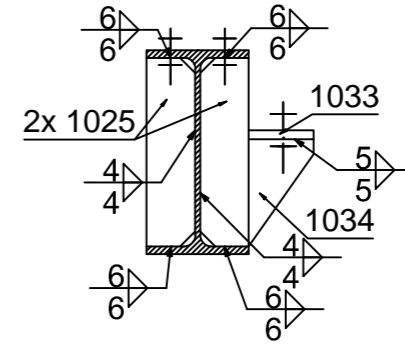
B - B (1:10)



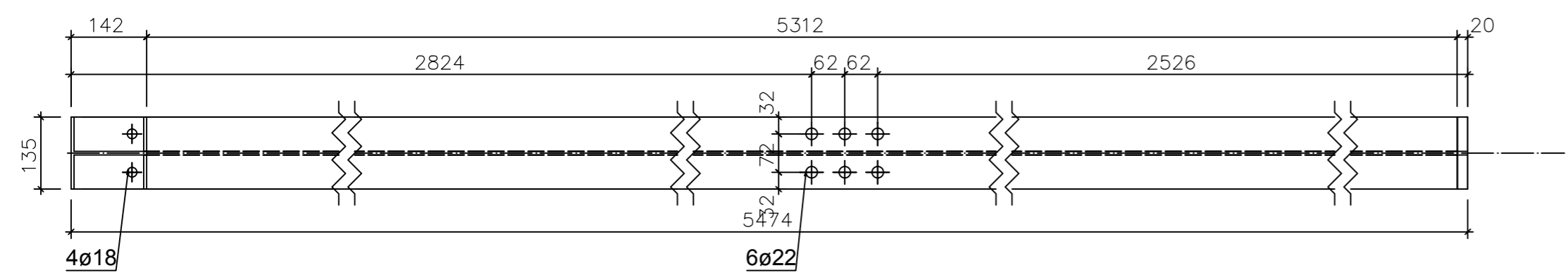
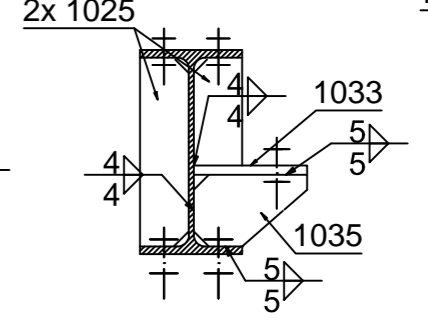
C - C (1:10)



D - D (1:10)

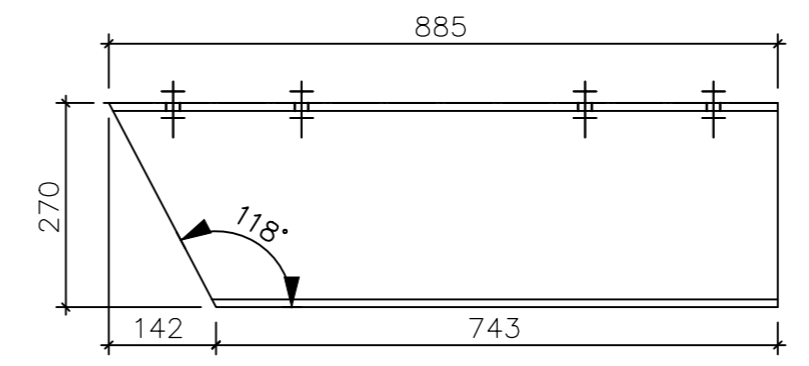


E - E (1:10)

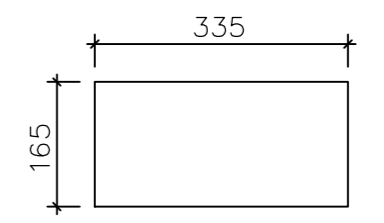


1x IPE270x5474 1009
1:10 S355J2G3

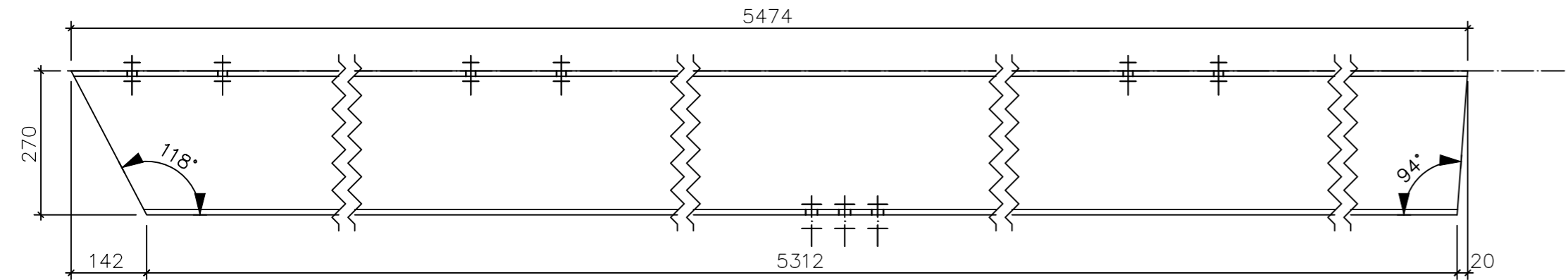
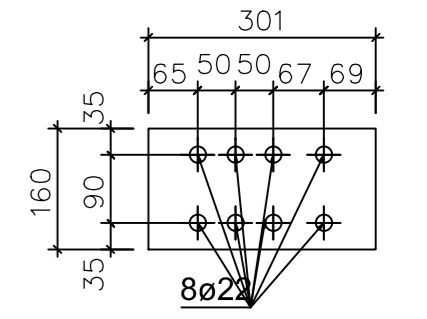
1x IPE270x885 1010
1:10 S355J2G3



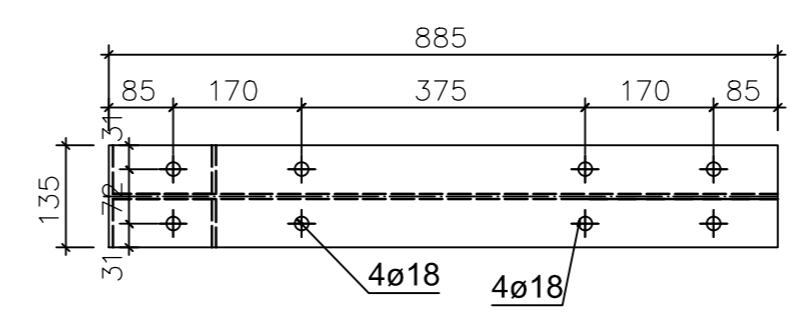
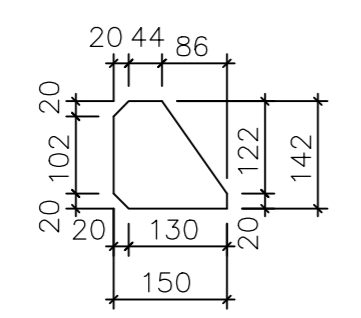
1x BL12x335x165 1037
1:10 S355J2G3



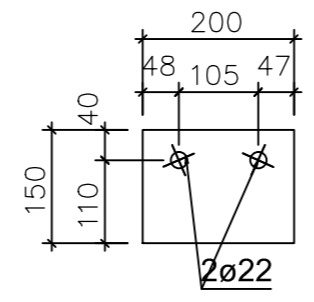
1x BL16x301x160 1041
1:10 S355J2G3



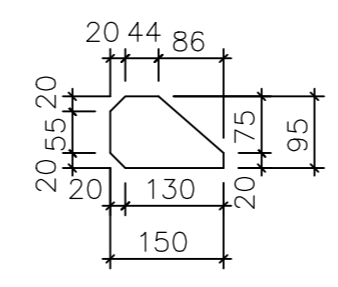
1x BL8x150x142 1034
1:10 S355J2G3



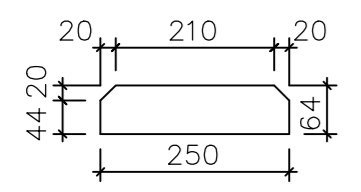
2x BL12x200x150 1033
1:10 S355J2G3



2x BL8x150x95 1035
1:10 S355J2G3



4x BL9x250x64 1025
1:10 S355J2G3



Pozycja	Nazwa	Ilość (szt.)	Długość (mm)	Szerokość (mm)	Materiał	Waga 1szt. (kg)	Waga (kg)
R-3	x	3					
1044	BL12x150x104	1	150	104	S355J2G3	1.47	1.47
1041	BL16x301x160	1	301	160	S355J2G3	6.04	6.04
1037	BL12x335x165	1	335	165	S355J2G3	5.21	5.21
1035	BL8x150x95	2	150	95	S355J2G3	0.67	1.33
1034	BL8x150x142	1	150	142	S355J2G3	0.98	0.98
1033	BL12x200x150	2	200	150	S355J2G3	2.83	5.65
1025	BL9x250x64	4	250	64	S355J2G3	1.13	4.51
1010	IPE270	1	885	0	S355J2G3	31.94	31.94
1009	IPE270	1	5474	0	S355J2G3	197.61	197.61
	Podkładka ISO 7089-20-200HV	28	0	0	200 HV	0.02	0.5
	Nakrętka M20 - 8	14	0	0	8.8	0.06	0.89
	M20 x 75 - 8.8	14	75	0	8.8	0.24	3.33
Razem:		70					259.47
						Waga wszystkich (kg):	778.42

PROKO-ART
inż. Sławomir Śliwka
49-305 Brzeg ul. księdza Makarskiego 33/ 15 tel. 602-597-155

Investor: GMINA LEWIN BRZESKI UL. RYNEK 1, 49-340 LEWIN BRZESKI

Temat: ZADASZENIE CZĘŚCI TRYBUN NA BOISKU SPORTOWYCH "OLIMPIA" W LEWINIE BRZESKIM- PROJEKT WYKONAWCZY KONSTRUKCJI

Adres: ul. Powstańców Śląskich, 49-340 Lewin Brzeski, dz. nr 205/48 Skala: 1:10 Data: 06.2018

Obiekt: Zadaszenie trybun- wiata

Projektant: mgr inż. Marcin Kajdas nr upr. OPL/0377/POOK/08 Podpis: inż. Sławomir Śliwka nr upr. OPL/1300/POKb/16

Nr rys. 12