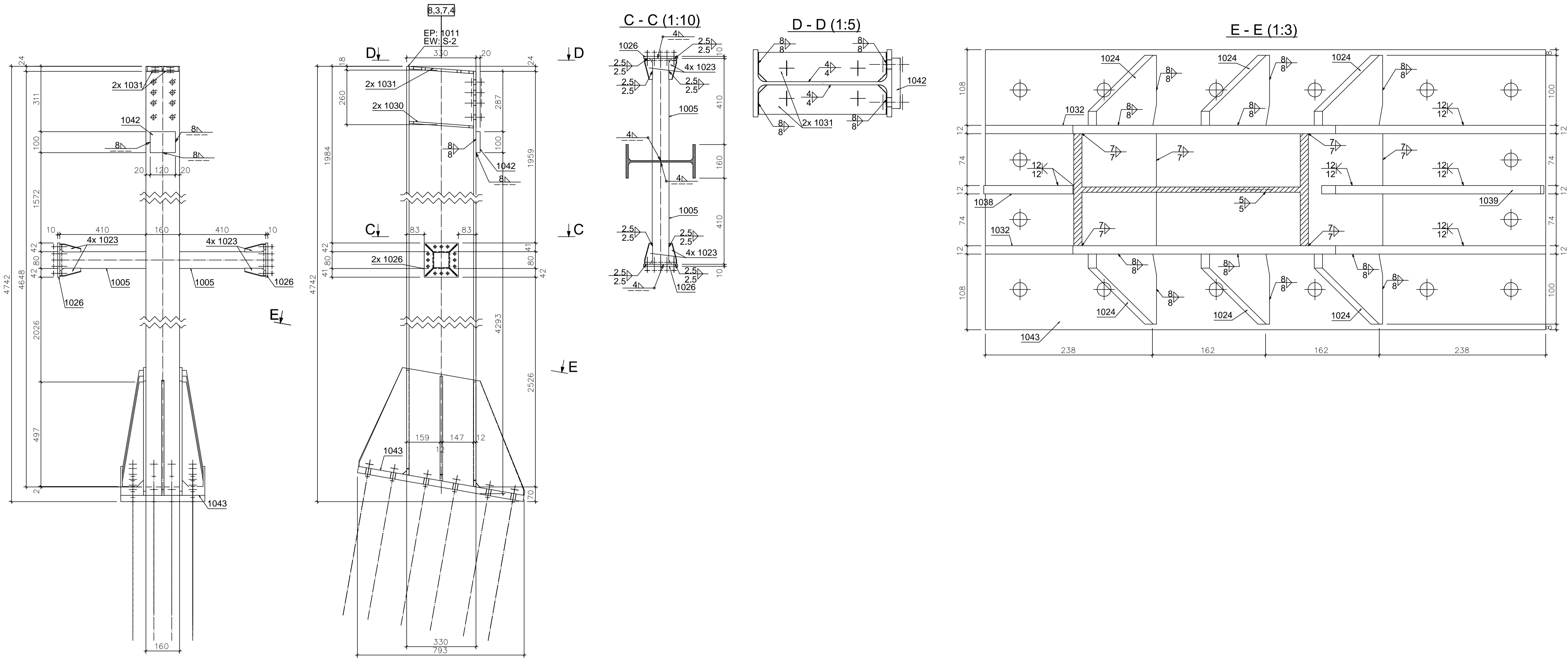
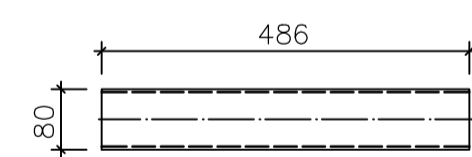


4 x S-2
1:10 S355J2G3 (8/), (3/), (7/), (4/)

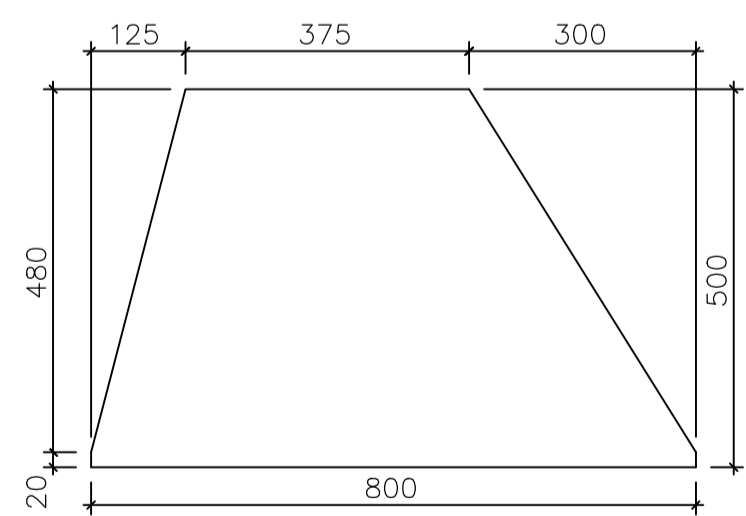


8.3.7.4

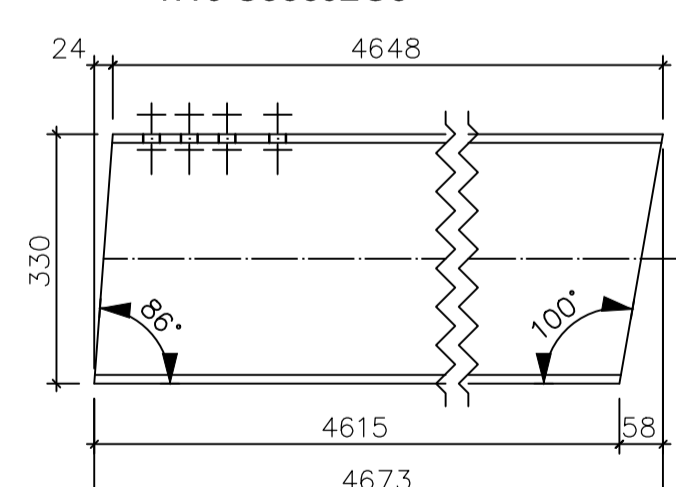
2x RHS80x4x486 **1005**
1:10 S355J2G3



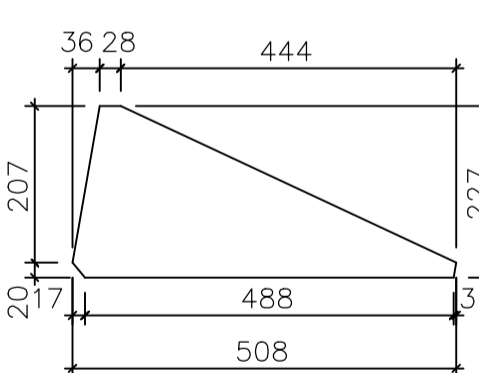
2x BL12x800x500 **1032**
1:10 S355J2G3



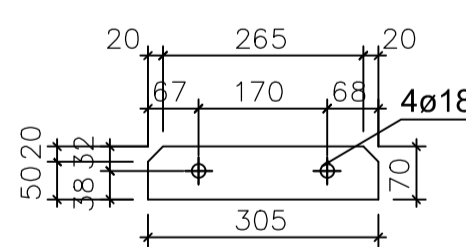
1x IPE330x4673 **1011**
1:10 S355J2G3



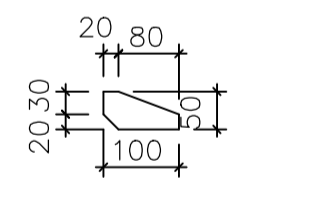
1x BL12x508x227 **1038**
1:10 S355J2G3



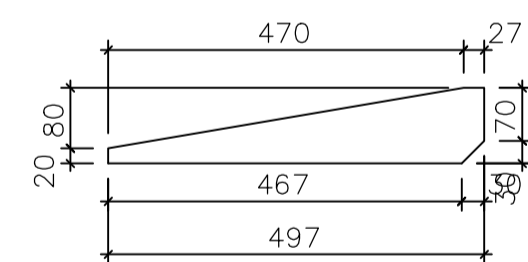
2x BL12x305x70 **1031**
1:10 S355J2G3



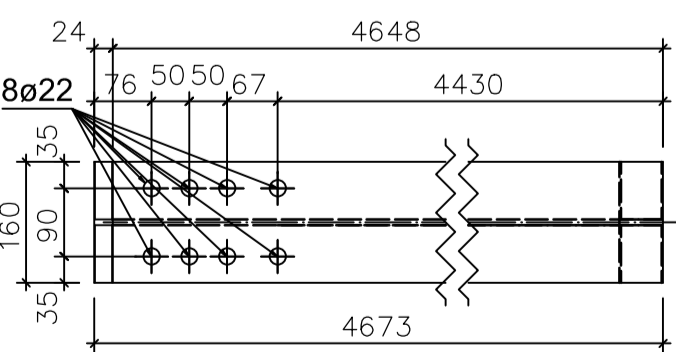
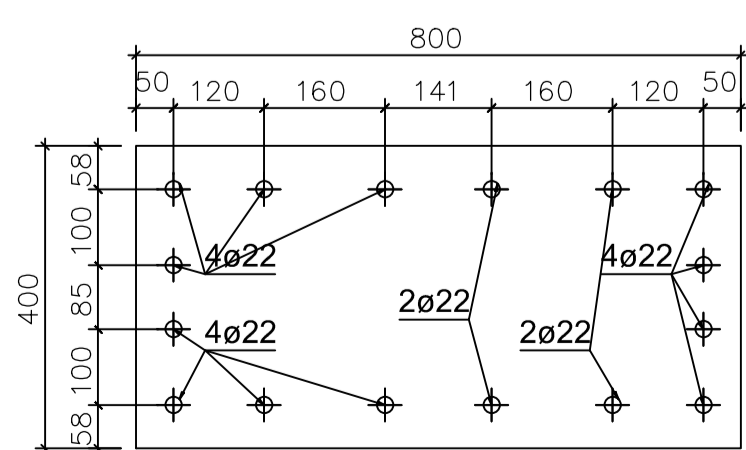
8x BL4x100x50 **1023**
1:10 S355J2G3



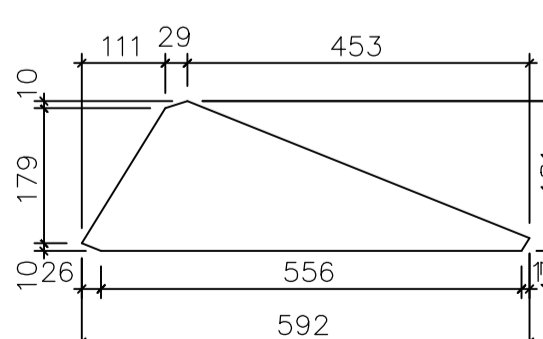
6x BL12x497x100 **1024**
1:10 S355J2G3



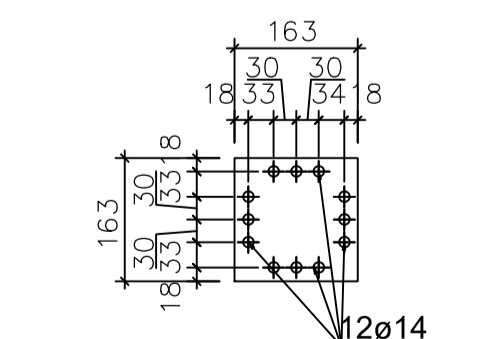
1x BL30x800x400 **1043**
1:10 S355J2G3



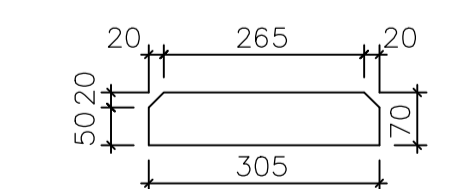
1x BL12x592x198 **1039**
1:10 S355J2G3



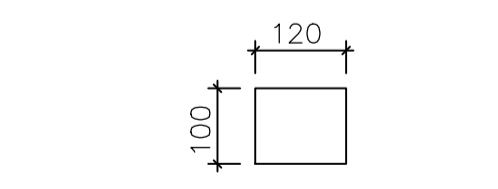
2x BL10x163x163 **1026**
1:10 S355J2G3



2x BL10x305x70 **1030**
1:10 S355J2G3



1x BL20x120x100 **1042**
1:10 S355J2G3



pozycja	Nazwa	Ilość (szt.)	Długość (mm)	Szerokość (mm)	Materiał	Waga 1szt. (kg)	Waga (kg)
S-2	x	4					
1043	BL30x800x400	1	800	400	S355J2G3	75.36	75.36
1042	BL20x120x100	1	120	100	S355J2G3	1.88	1.88
1039	BL12x592x198	1	592	198	S355J2G3	6.14	6.14
1038	BL12x508x227	1	508	227	S355J2G3	6.14	6.14
1032	BL12x800x500	2	800	500	S355J2G3	28.07	56.14
1031	BL12x305x70	2	305	70	S355J2G3	1.97	3.95
1030	BL10x305x70	2	305	70	S355J2G3	1.64	3.29
1026	BL10x163x163	2	163	163	S355J2G3	2.09	4.17
1024	BL12x497x100	6	497	100	S355J2G3	2.87	17.24
1023	BL4x100x50	8	100	50	S355J2G3	0.11	0.9
1011	IPE330	1	4673	0	S355J2G3	229.42	229.42
1005	RHS80x4	2	486	0	S355J2G3	4.58	9.15
Razem:		29					413.79
						Waga wszystkich (kg):	1655.16

PROKO-ART
inż. Sławomir Śliwka
49-305 Brzeg ul. księdza Makarskiego 33/ 15 tel. 602-597-155

Investor: GMINA LEWIN BRZESKI UL. RYNEK 1, 49-340 LEWIN BRZESKI

Temat: ZADASZENIE CZĘŚCI TRYBUN NA BOISKU SPORTOWYCH "OLIMPIA" W LEWINIE BRZESKIM- PROJEKT WYKONAWCZY KONSTRUKCJI

Adres: ul. Powstańców Śląskich, 49-340 Lewin Brzeski, dz. nr 205/48 Skala: 1:10; 1:5; 1:3 Data: 06.2018

Obiekt: Zadaszenie trybun- wiata

Projektant: mgr inż. Marcin Kajdas nr upr. OPL/0377/POOK/08 Podpis: [Signature]

Opracowanie: inż. Sławomir Śliwka nr upr. OPL/1300/POKb/16 Podpis: [Signature]

Nr rys. 5