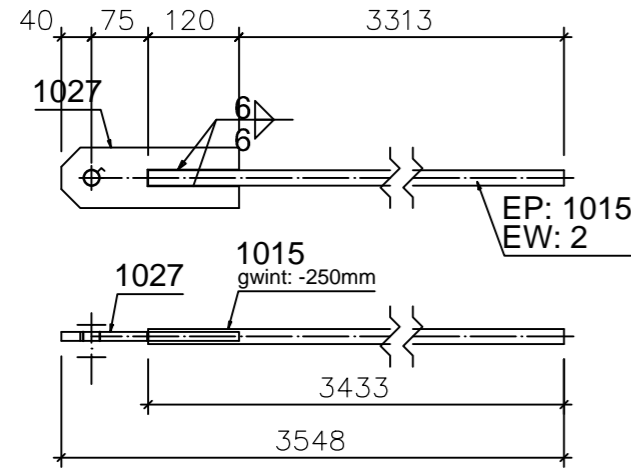
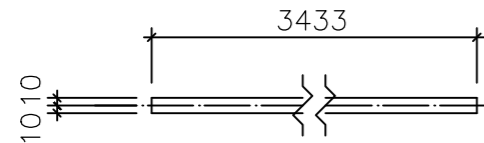


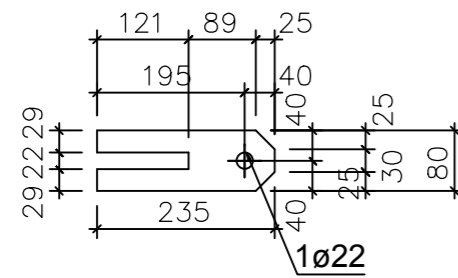
6 x 2
1:10 S355J2G3



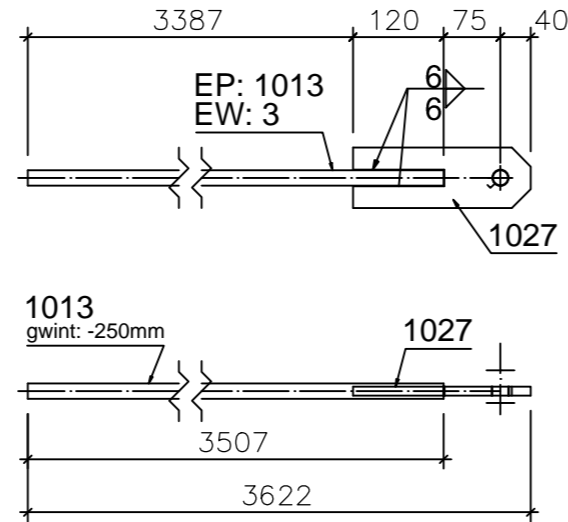
1x RD20x3433 **1015**
1:10 S355J2G3



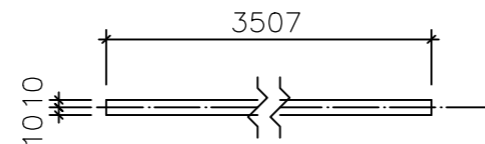
1x BL12x235x80 **1027**
1:10 S355J2G3



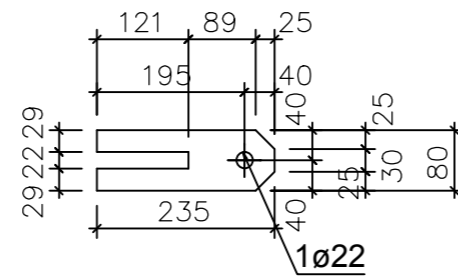
6 x 3
1:10 S355J2G3



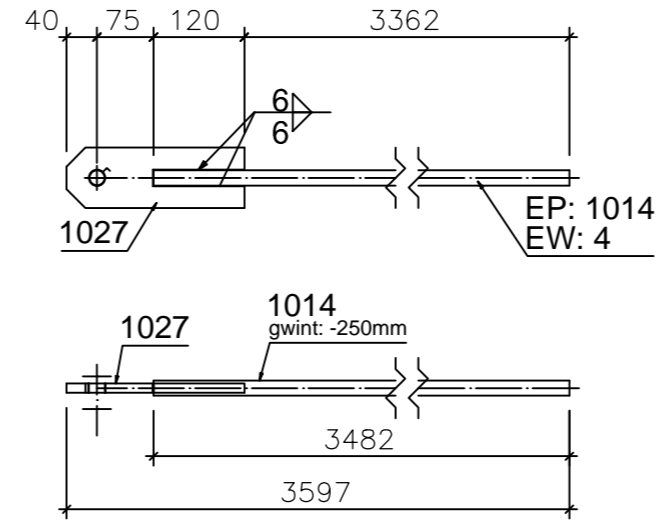
1x RD20x3507 **1013**
1:10 S355J2G3



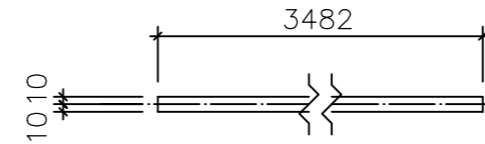
1x BL12x235x80 **1027**
1:10 S355J2G3



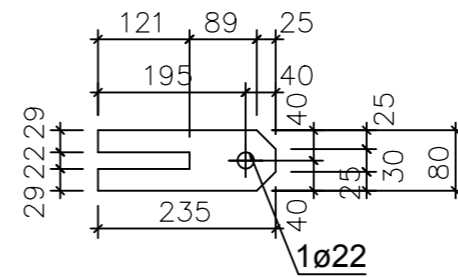
6 x 4
1:10 S355J2G3



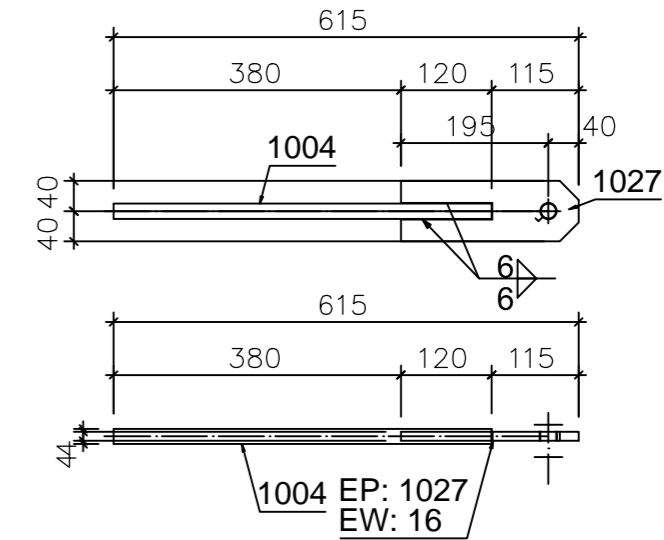
1x RD20x3482 **1014**
1:10 S355J2G3



1x BL12x235x80 **1027**
1:10 S355J2G3



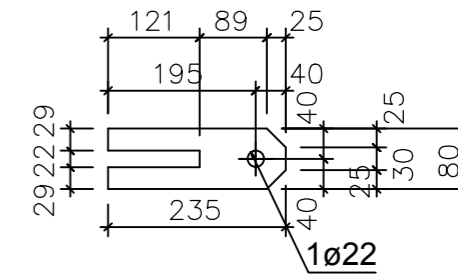
18 x 16
1:10 S355J2G3



1x RD20x500 **1004**
1:10 S355J2G3



1x BL12x235x80 **1027**
1:10 S355J2G3



PROKO-ART inż. Sławomir Śliwka 49-305 Brzeg ul. księdza Makarskiego 33/ 15 tel. 602-597-155				
Inwestor:	GMINA LEWIN BRZESKI UL. RYNEK 1, 49-340 LEWIN BRZESKI			
Temat:	ZADASZENIE CZĘŚCI TRYBUN NA BOISKU SPORTOWYCH "OLIMPIA" W LEWINIE BRZESKIM- PROJEKT WYKONAWCZY KONSTRUKCJI			
Adres:	ul. Powstańców Śląskich, 49-340 Lewin Brzeski, dz. nr 205/48	Skala:	Data:	
Obiekt	Zadaszenie trybun- wiata	1:10	06.2018	
Projektant:	Podpis:	Opracowanie:	Podpis:	Nr rys.
mgr inż. Marcin Kajdas nr upr. OPL/0377/POOK/08		inż. Sławomir Śliwka nr upr. OPL/1300/POKb/16		24