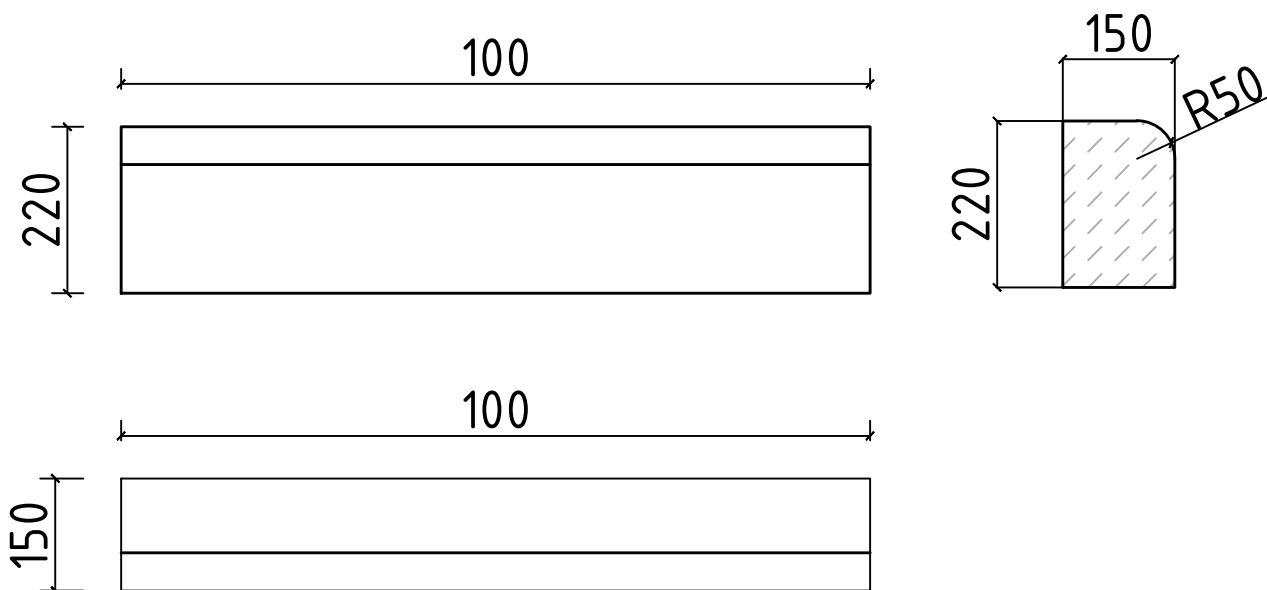


krawężnik betonowy najazdowy 15x22x100



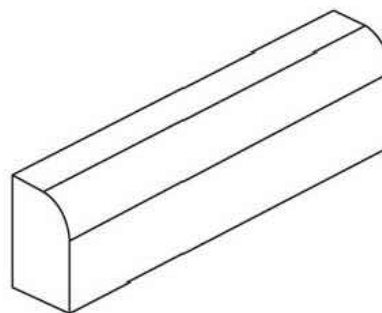
Krawężnik betonowy najazdowy 15x22x100

ZASTOSOWANIE:

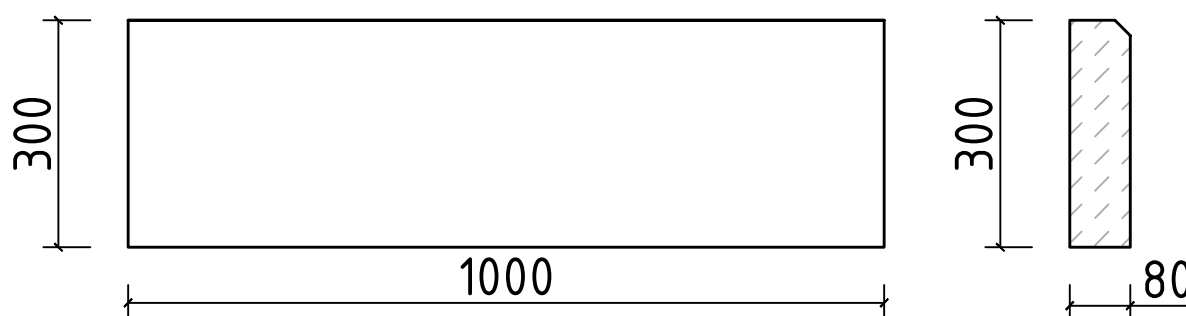
Do dróg obciążonych ruchem średnim

Główne cechy produktu:

- masa elementu 72kg
- ilość na 1mb = 1szt.
- ilość na 1 palecie = 15-21szt. = 15-21mb
- waga palety = od 1000 do 1532kg



Obrzeże betonowe



Obrzeże betonowe 8x30x100

ZASTOSOWANIE:

oddzielenie nawierzchni utwardzonej od terenu zieleni

Główne cechy produktu:

- masa elementu 54kg
- ilość na 1mb = 1szt.
- ilość na 1 palecie = 22szt
- waga palety = ok 1188 kg

Nazwa rysunku:

Krawężnik 15x22x100
Obrzeże bet. 8x30x100

Skala rysunku:

Numer rysunku:

KT 4.1