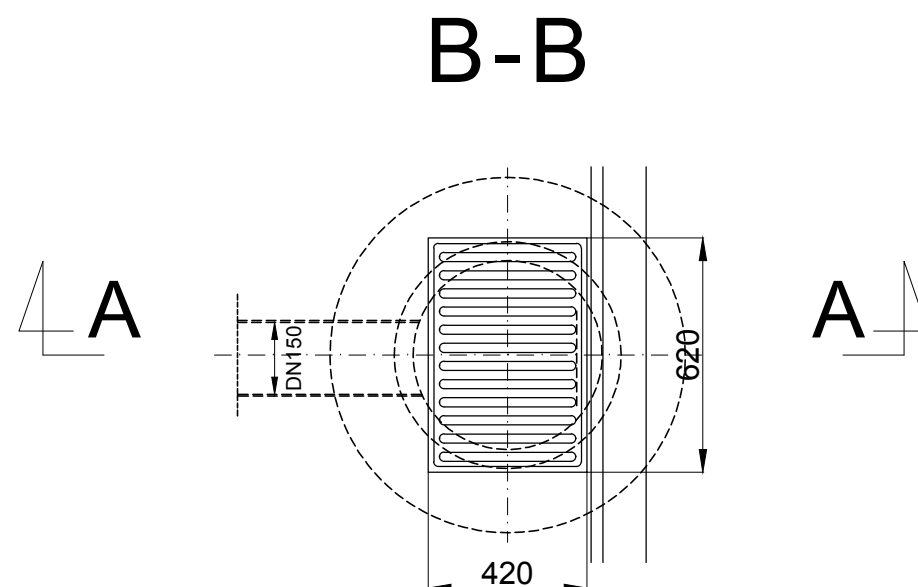


**ZESTAWIENIE PROJEKTOWANYCH STUDZIENEK WPUSTOWYCH**

Oznac. wpustu	Rzędna kratki wpustowej <b>R1</b>	Rzędna dna studzienki wpustowej <b>R2</b>	Rzędna dna wylotu rury kanał. <b>R3</b>	Miejsce włączenia do sieci	Rzędna dna włącz. rury przył. do sieci	Długość kanału przył.	Spadek %
Wp-1	147,72	145,87	146,87	Sd2	146,85	1,0m	2,0
Wp-2	148,17	146,32	147,32	Sd3	147,30	1,0m	2,0
Wp-3	148,60	146,75	147,75	Sd5	147,73	1,0m	2,0
Wp-4	148,45	146,60	147,60	Sd6	147,55	2,5m	2,0
Wp-5	148,51	146,66	147,66	Sd7	147,63	1,5m	2,0
Wp-6	148,65	146,80	147,80	Sd9	147,70	4,0m	2,5
Wp-7	148,65	146,80	147,80	Sd9	147,55	8,0m	3,1
Wp-8	148,82	146,97	147,97	Sd10	147,87	5,0m	2,0
Wp-9	148,82	146,97	147,97	Sd10	147,73	8,0m	3,0
Wp-10	149,06	147,21	148,21	Sd12	148,10	5,5m	2,0
Wp-11	149,06	147,21	148,21	Sd12	148,10	6,5m	1,7



<b>STUDZIENKA Z WPUSTEM ULICZNYM I OSADNIKIEM</b>		
BUDOWA INFRASTRUKTURY PIESZO - ROWEROWEJ W POWIECIE OPOLSKIM - II ETAP ORAZ BUDOWA CENTRUM PRZESIADKOWEGO W GMINIE LEWIN BRZESKI		
<b>PS PROJEKT</b>  PS-PROJEKT Sp.z o.o. <small>45-131 Opole ul. Cygana 4 tel. 660299646 e-mail. psprojekt@o2.pl</small>	ADRES:	49-340 LEWIN BRZESKI UL. KOŚCIUSZKI, dz. nr: 734/7, 736, 737/7, 806, 809/19, 815/5, 845/3, 845/4
	INWESTOR:	Gmina Lewin Brzeski ul. Rynek 1 49-340 Lewin Brzeski
	STADIUM:	PROJEKT BUDOWLANY
	PROJEKTANT:	Mirosław Brzeziński up. 352/94/OP
<b>BRANŻA SANITARNA</b>	SPRAWDZAJĄCY:	mgr inż. Romuald Maciantowicz up. 206/94/OP
	OPRACOWAŁ :	mgr inż. Marek Klyk mgr inż. Tomasz Placzek
	skala:	1:20
	data:	06.2018
	nr rys.:	<b>S-5</b>