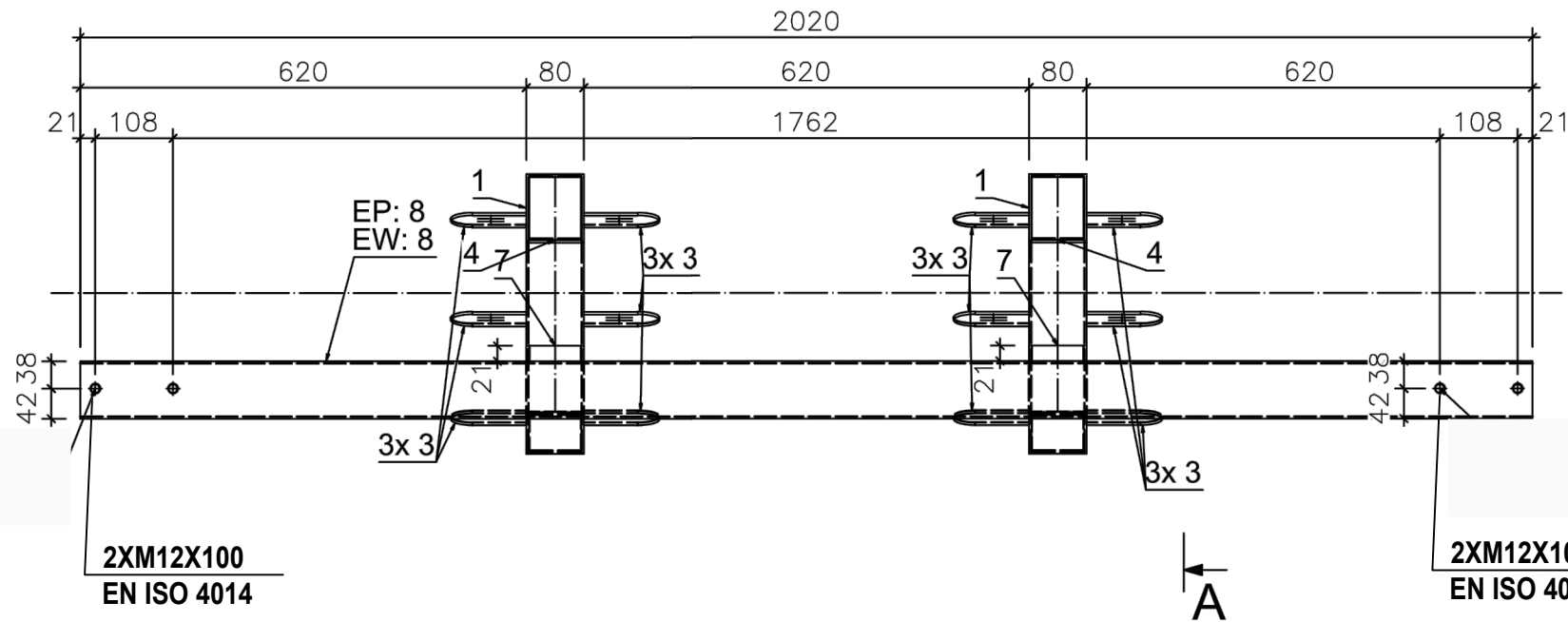
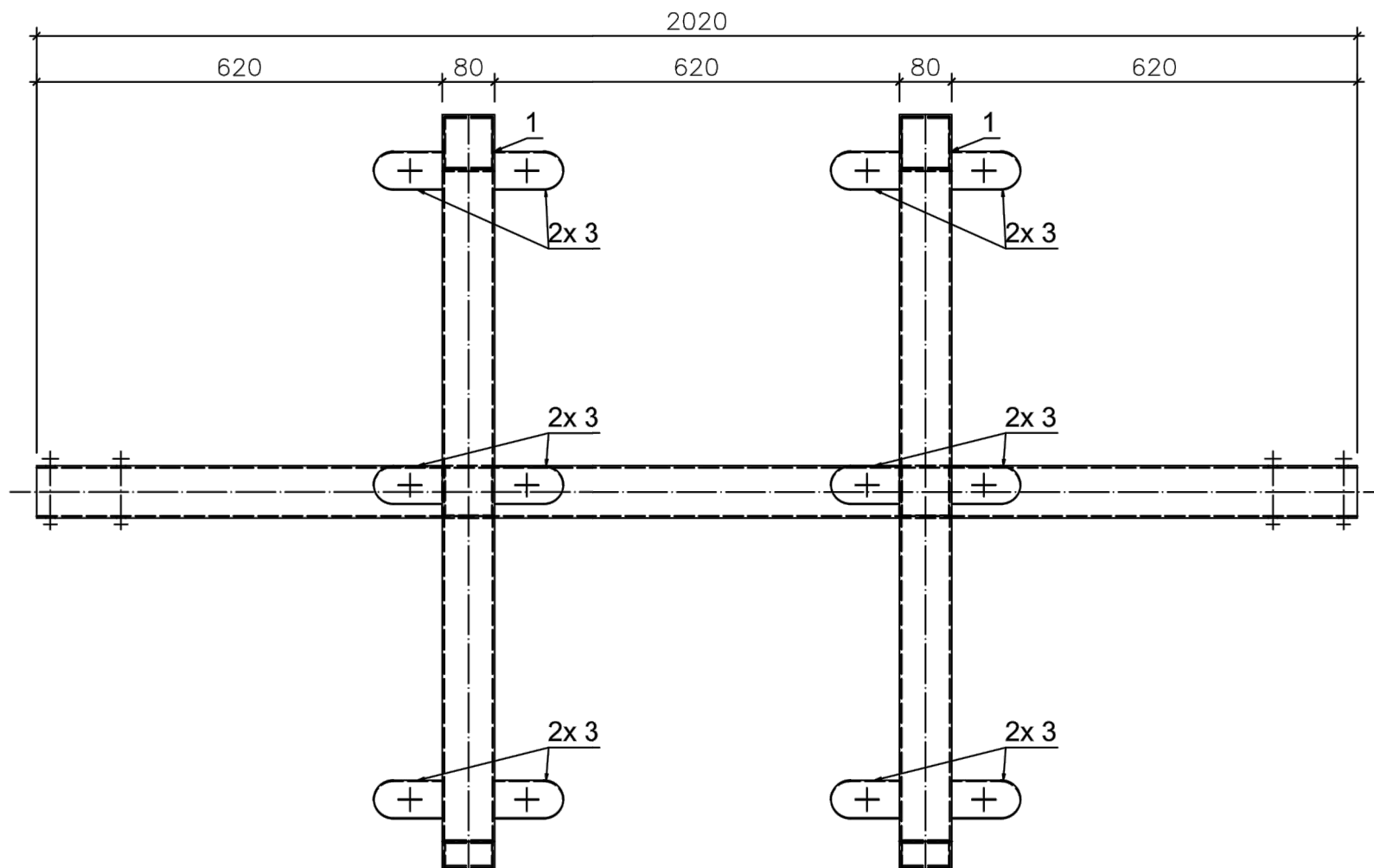
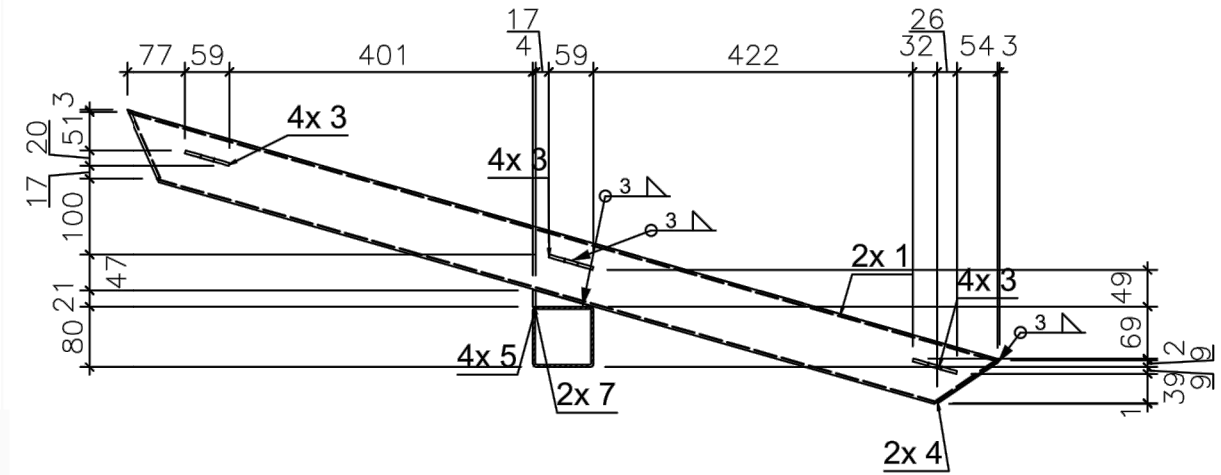


**1 x 8**  
1:10 S235JR

A



A - A



**ZADASZENIE KIOSKU INFO - SCHEMAT MONTAŻOWY**

BUDOWA INFRASTRUKTURY PIESZO - ROWEROWEJ W POWIECIE OPOLSKIM - II ETAP ORAZ BUDOWA CENTRUM PRZESIADKOWEGO W GMINIE LEWIN BRZESKI			
<b>PS PROJEKT</b> <small>www.ps-projekt.net.pl</small> PS-PROJEKT Sp. z o.o. <small>45-131 Opole ul. Józefa Cygana 4/19 531 832 426 e-mail: biuro@ps-projekt.net.pl</small>	ADRES:	49-340 LEWIN BRZESKI UL. KOŚCIUSZKI dz.nr: 845/3, 736, 734/7, 737/7, 806	
	INWESTOR:	Gmina Lewin Brzeski ul. Rynek 1 49-340 Lewin Brzeski	skala: 1:10
KONSTRUKCJA	STADIUM:	PROJEKT BUDOWLANY	data: 08.2018
	PROJEKTANT:	inż. arch. Ryszard Śnieżek up. 247/88/Op.	
	SPRAWDZA JĄCY:	mgr inż. Paweł Śnieżek up. OPL/1305/PWBKb/16	
	OPRACOWAŁ :	mgr inż. Paweł Śnieżek mgr inż. arch Agata Mikula	nr rys.: K-4.2