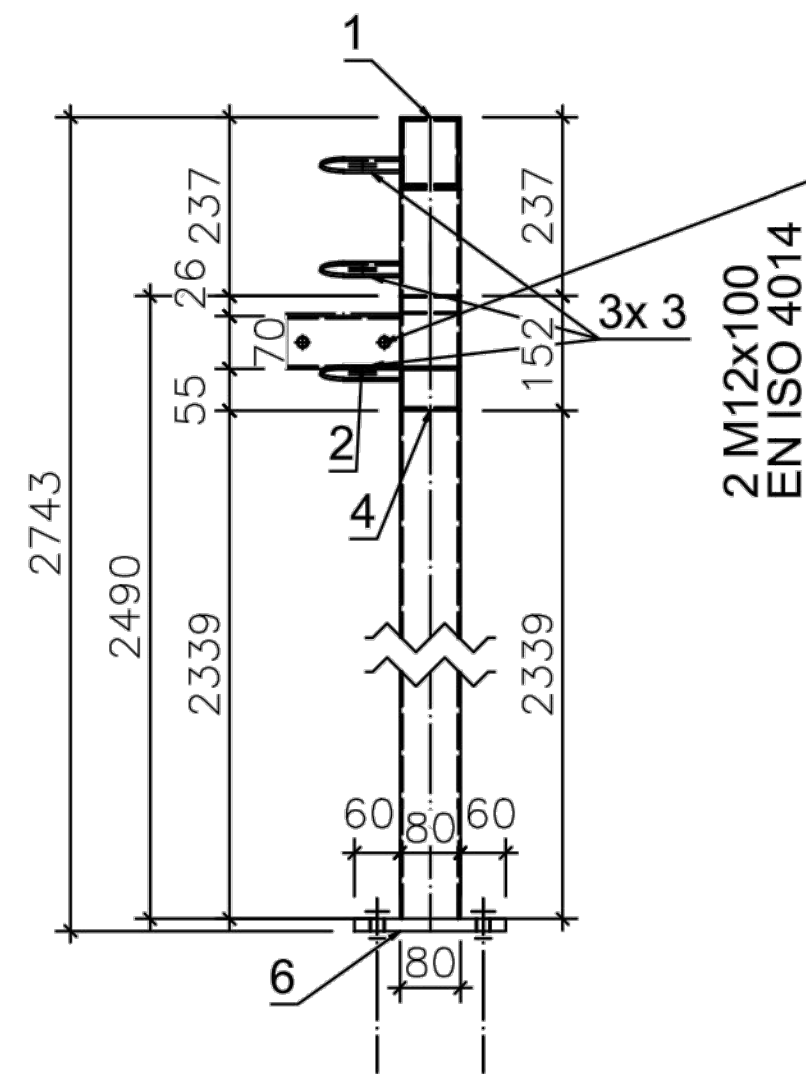
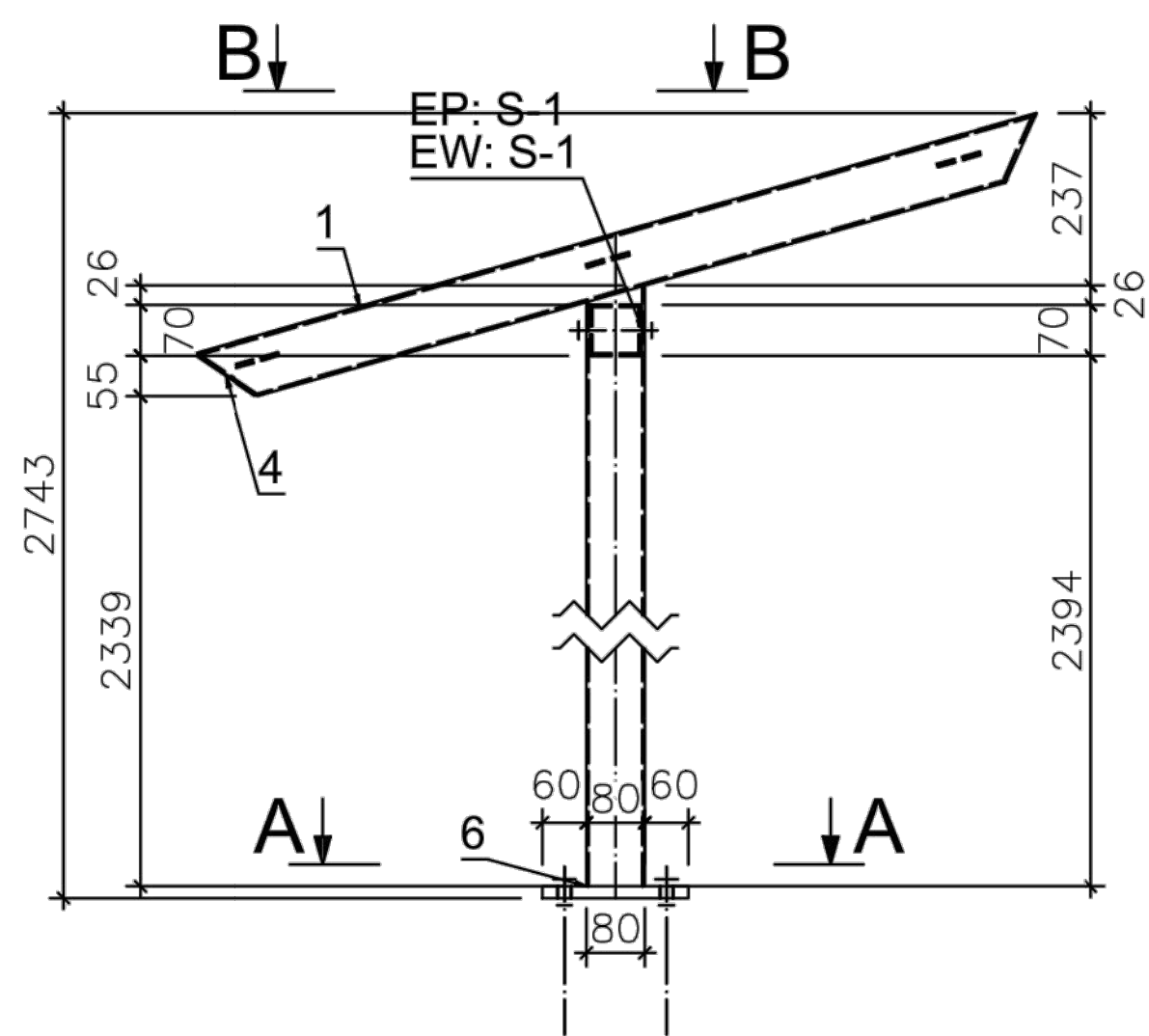
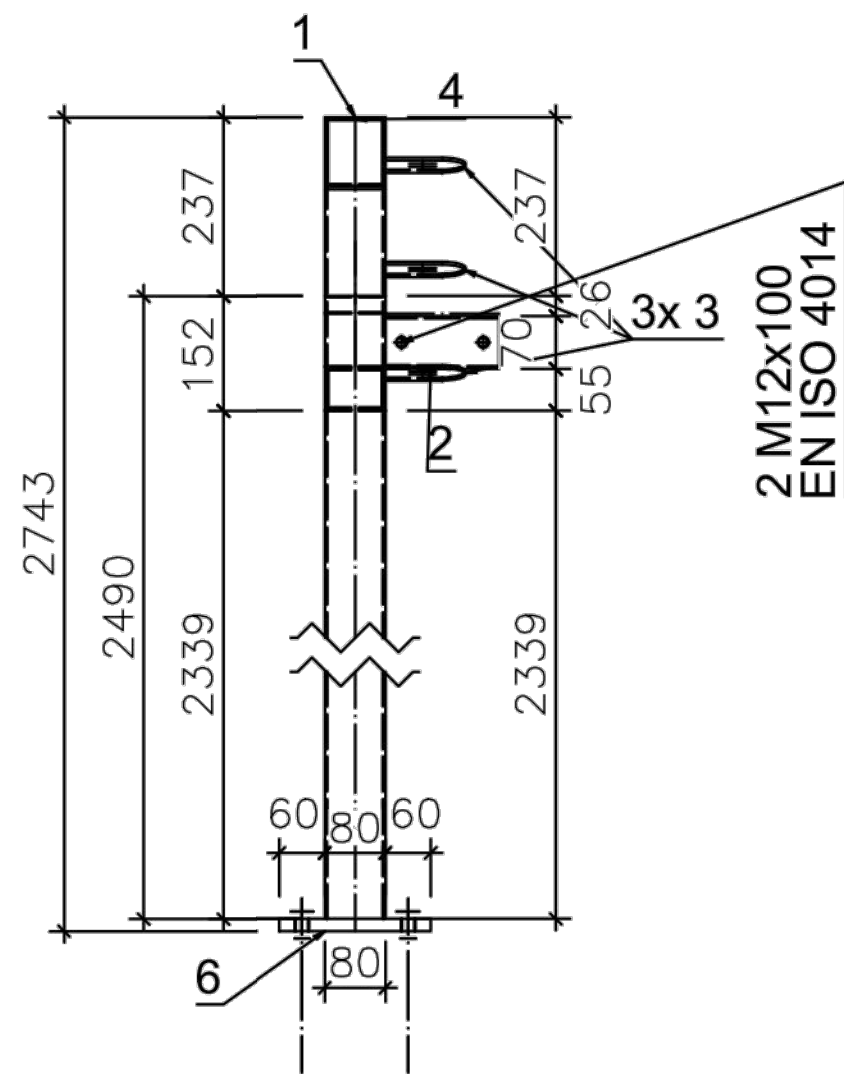
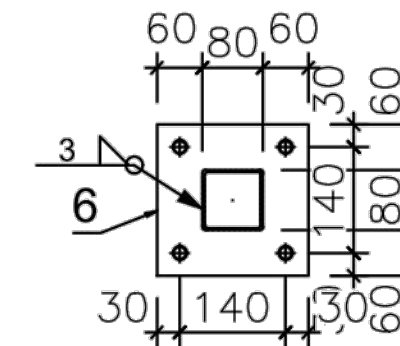


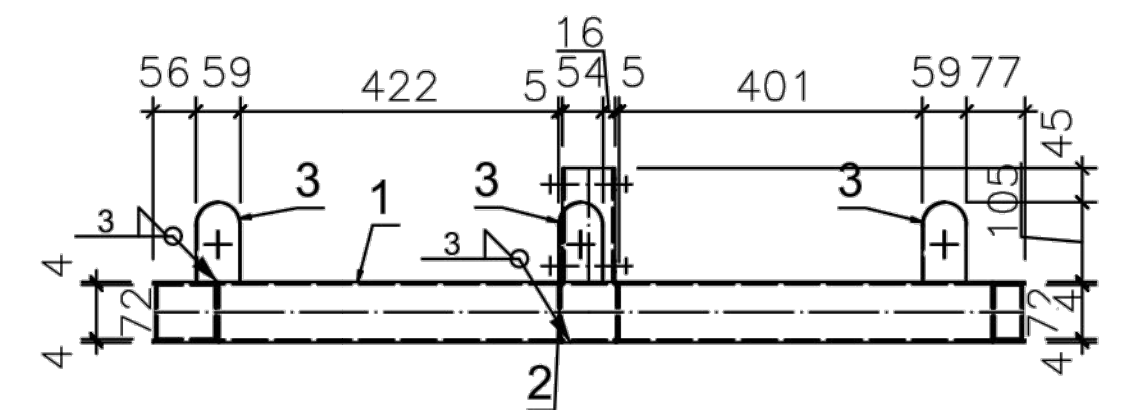
1 x S-1
1:15 S235JR



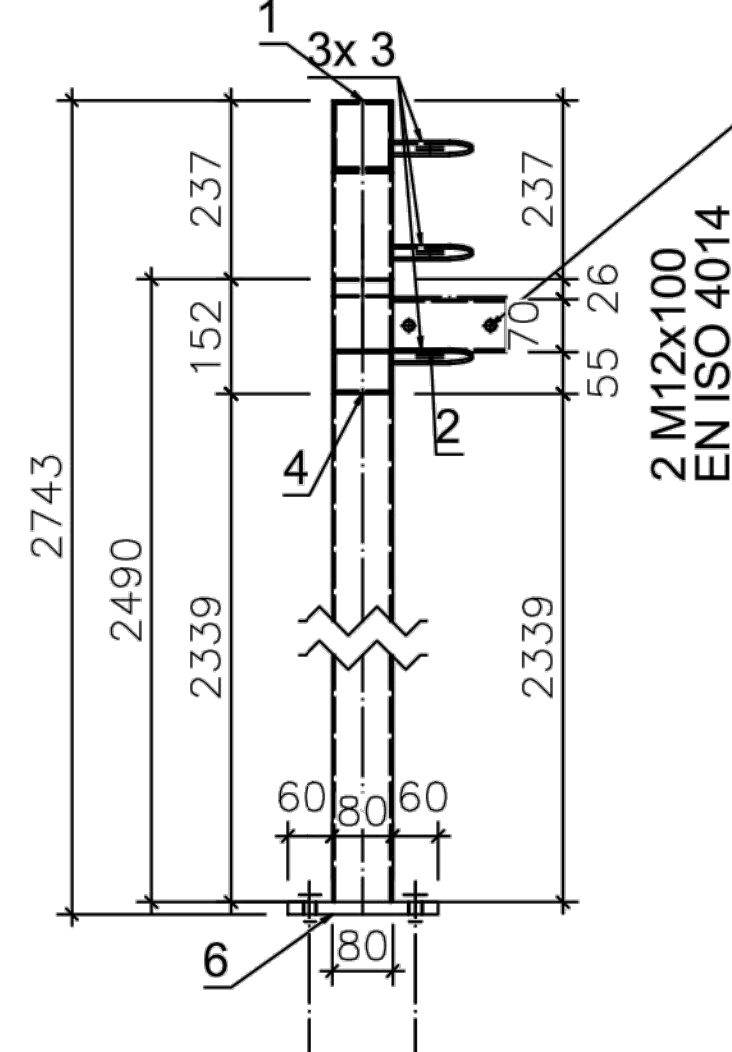
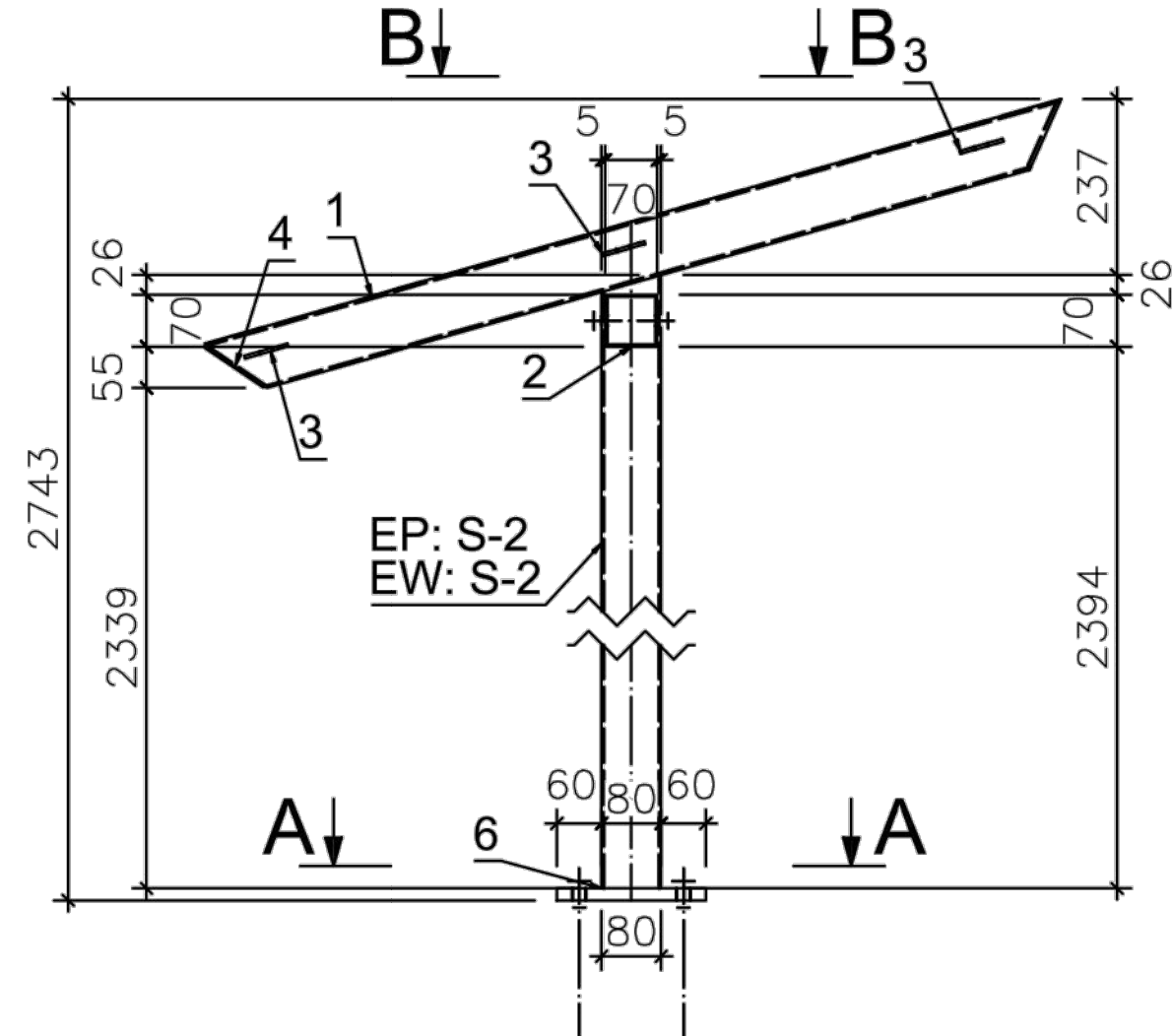
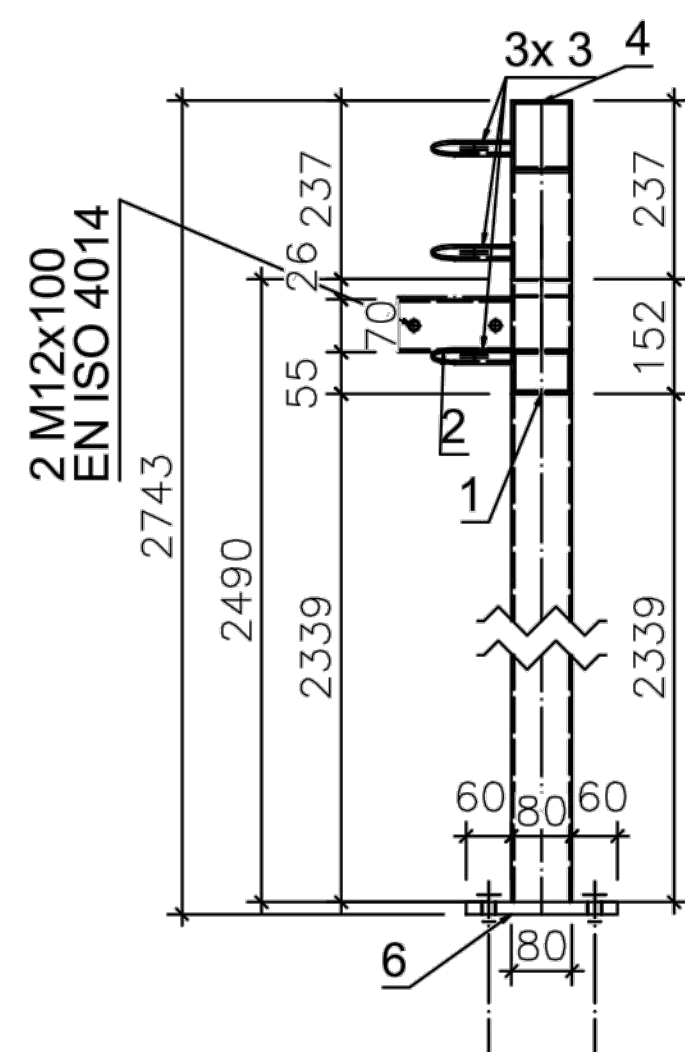
A - A



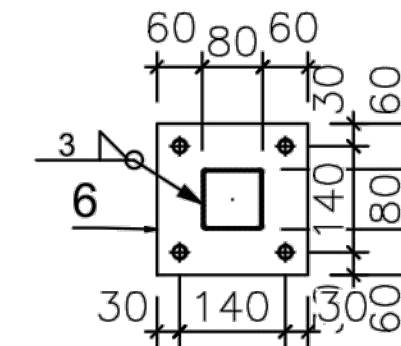
B - B



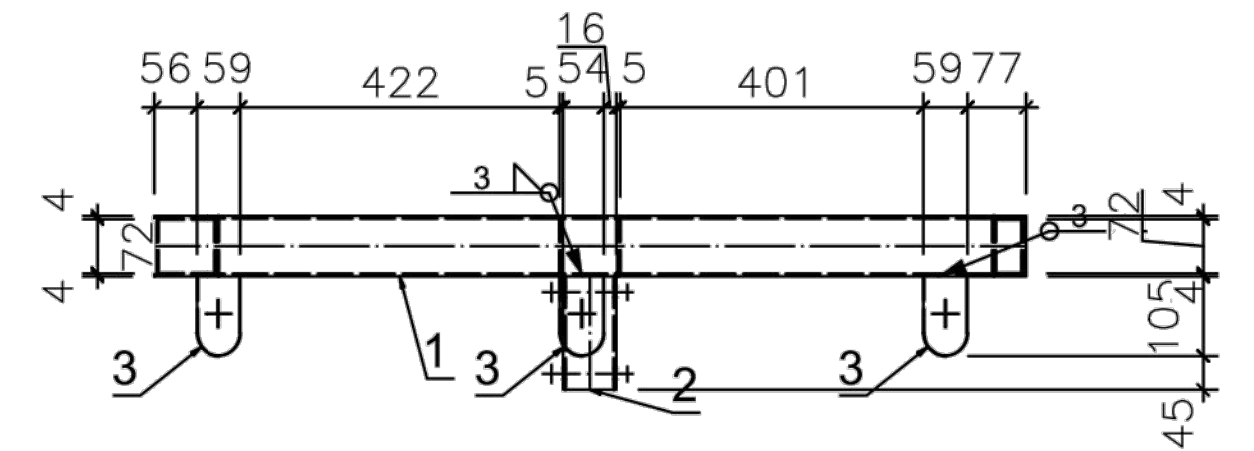
1 x S-2
1:15 S235JR



A - A



B - B



ZADASZENIE KIOSKU INFO - SCHEMAT MONTAŻOWY

BUDOWA INFRASTRUKTURY PIESZO - ROWEROWEJ W POWIECIE OPOLSKIM - II ETAP ORAZ BUDOWA CENTRUM PRZESIADKOWEGO W GMINIE LEWIN BRZESKI		
PS PROJEKT	ADRES:	49-340 LEWIN BRZESKI UL. KOŚCIUSZKI dz.nr: 845/3, 736, 734/7, 737/7, 806
	INWESTOR:	Gmina Lewin Brzeski ul. Rynek 1 49-340 Lewin Brzeski
www.ps-projekt.net.pl PS-PROJEKT Sp. z o.o. 45-131 Opole ul. Łódzka Cygana 4/11 531 832 426 e-mail: biuro@ps-projekt.net.pl s-mail:biuro@ps-projekt.net.pl	STADIUM:	PROJEKT BUDOWLANY
	PROJEKTANT:	inż. arch. Ryszard Sniezek up. 247/88/Op.
KONSTRUKCJA	SPRAWDZA JACY:	mgr inż. Paweł Sniezek up. OPL/1305/PWBKb/16
	OPRACOWAŁ:	mgr inż. Paweł Sniezek mgr inż. arch. Agata Mikula
	skala:	1:10
	data:	08.2018
	nr rys.:	K-4.3