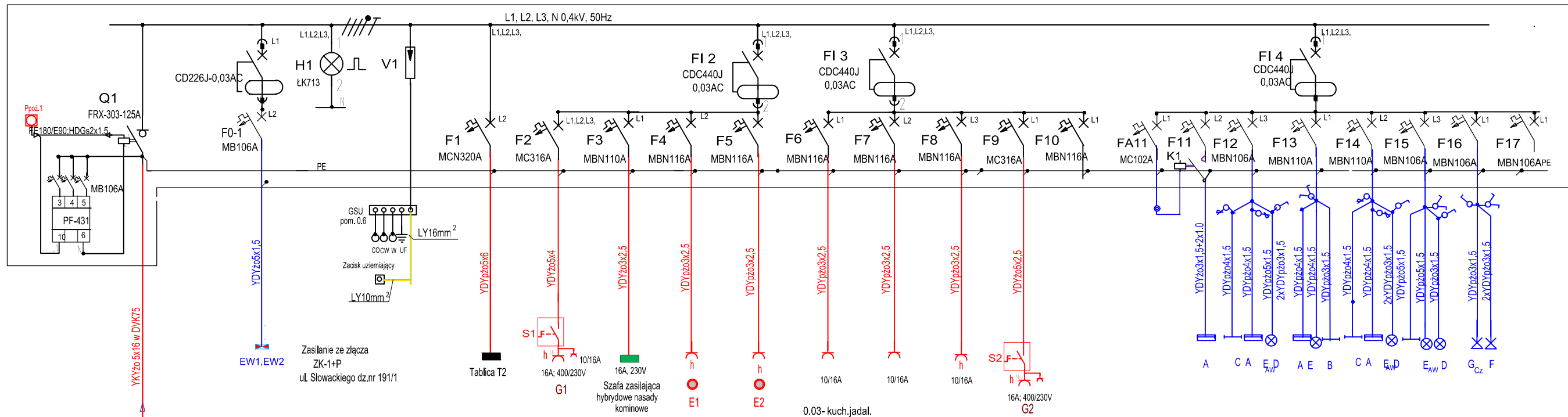


TABLICA ROZDZIELCZA T1-0,4kV.

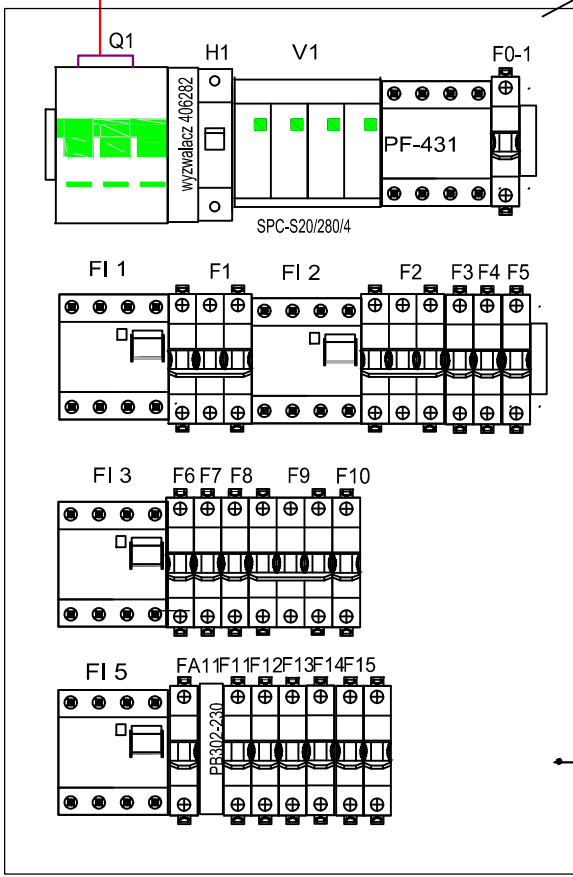


Nr. obwodu	T1/0	T1/1	T1/2	T1/3	T1/4	T1/5	T1/6	T1/7	T1/8	T1/9	T1/10	T1/11	T1/12	T1/13	T1/14	T1/15	T1/16	T1/17	
Nr.pomieszcz. Rodzaj odbioru	Zasilanie ze złącza dz.nr 191/1	Pom.0.1, 0.2, ośw.ewakuac.	Ochronnik przepięc. kat."B+C" SPC-S20/280/4	1.1-korytarz piętro Tablica T2-0,4kV	0.6-kotłownia G1-gniazdo 5-bieg 16A, 400/230V, IP44	0.1-wiatrołap Szafa zasilająca +szafa sterująca	0.6-kotłownia Ogrzewacz wody Gniazdo 1-faz.	0.6-kotłownia Ogrzewacz wody Gniazdo 1-faz.	0.2, 0.3 0.4-szatnia gosp. Gniazda 1-faz.	0.6-kotłownia 0.7- p.sędziego Gniazda 1-faz.	0.9-szatnia gości. 0.11, 0.12, 0.13 G1-gniazdo 5-bieg. 16A, 400/230V,IP44	Rezerwa	0.1-wiatrołap 0.2-korytarz Oświetl.	0.3, 0.4-szatnia 0.5-umywalnia Oświetl.	0.7-p.sędz. 0.6-kotłownia Oświetl.	0.9-szatnia 0.10-umywalnia Oświetl.	0.11,0.12, 0.13 Oświetl.	Oświetl. zewnętrzne	Żaluzje parter
Typ zabezpiecz.	FRX-303-125A wyzwalacz 406282	MB106A	ŁK713	MC320A	MC316A	MBN116A	MC320A	MBN116A	MBN116A	MBN116A	MBN116A	MC316A	MC102A PB302-230 MBN106A	MBN110A	MBN110A	MBN110A	MBN110A	MBN106A	MBN106A
Typ kabla	YKYzo 5x16 w DVK 75	YDYzo5x1,5		YDYzo5x6	YDYzo5x4	YDYpzo3x2,5	YDYzo5x4	YDYpzo3x2,5	YDYpzo3x2,5	YDYpzo3x2,5	YDYpzo3x2,5	YDYzo5x2,5	YDYpzo 3x1,5+2x1,0	YDYpzo 4x1,5	YDYpzo 4x1,5	YDYpzo 3(4)x1,5	YKSY 5(7)x1,0	YDYpzo 4x1,5	4x1,5

YKYzo 5x16 w DVK75

TABLICA ROZDZIELCZA T1-0,4kV.

VF418PD ; Hager luERP 18-4- ETI-Polam
(rozdzielnia wnąkowa min.72modułów , IP40)
Schemat montażowy.



UKŁAD SIECI TN-S
OCHRONA PRZECIWPORAŻENIOWA
SAMOCZYNNNE WYŁĄCZENIE ZASILANIA
ZGODNIE Z PN-IEC 60364

Sieć TN-C
Instalacja elektryczna TN-S
połączenia wyrównawcze YLg 6mm2
wyłącznik różnicowoprądowy FI

"PROKO-ART" in . S awomir liwka 49-305 Brzeg ul. ksi dza Makarskiego 33/ 15 tel. +48 602 597 155	
Zamawiaj cy	GMINA LEWIN BRZESKI UL. RYNEK 1, 49-340 LEWIN BRZESKI
Nazwa	PROJEKT BUDOWLANY BUDYNKU SOCJALNEGO DLA LZS SKOROGOSZCZ- instalacje elektryczne
Adres:	49-345 Skorogoszcz ul. S owackiego, dz. nr 191/4
Obiekt	Budynek socjalny LZS Skorogoszcz
Opracowanie:	Podpis:
in . Bo ena Lechowicz upr. nr 175/93/OP	Tytuł:
	Tablica rozdzielcza T1-0,4kV. Schemat ideowy
	Nr rys. E-4

Skala: 1:100
Data: 11.2018