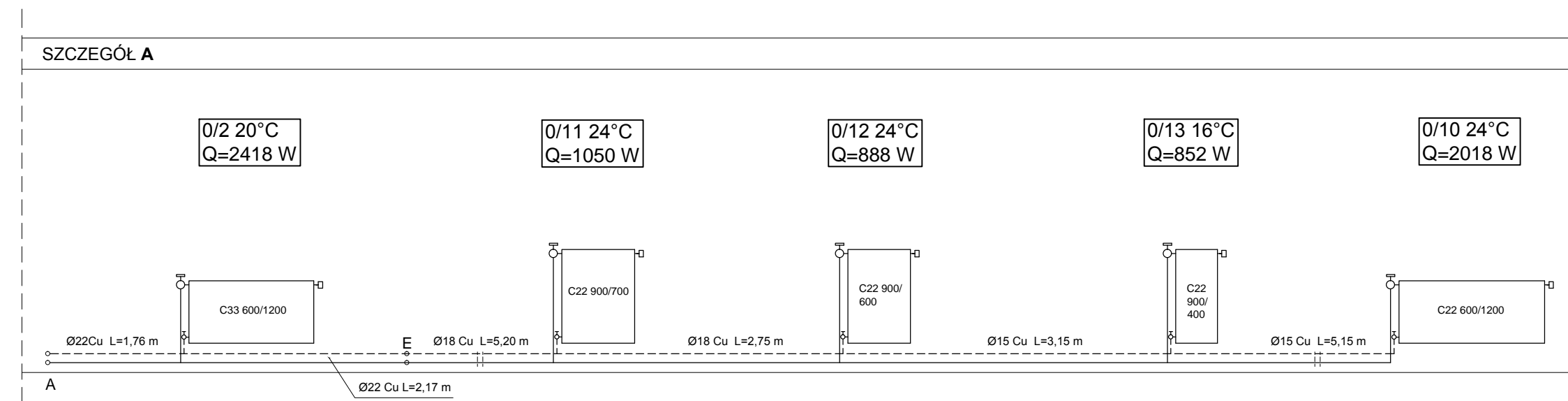
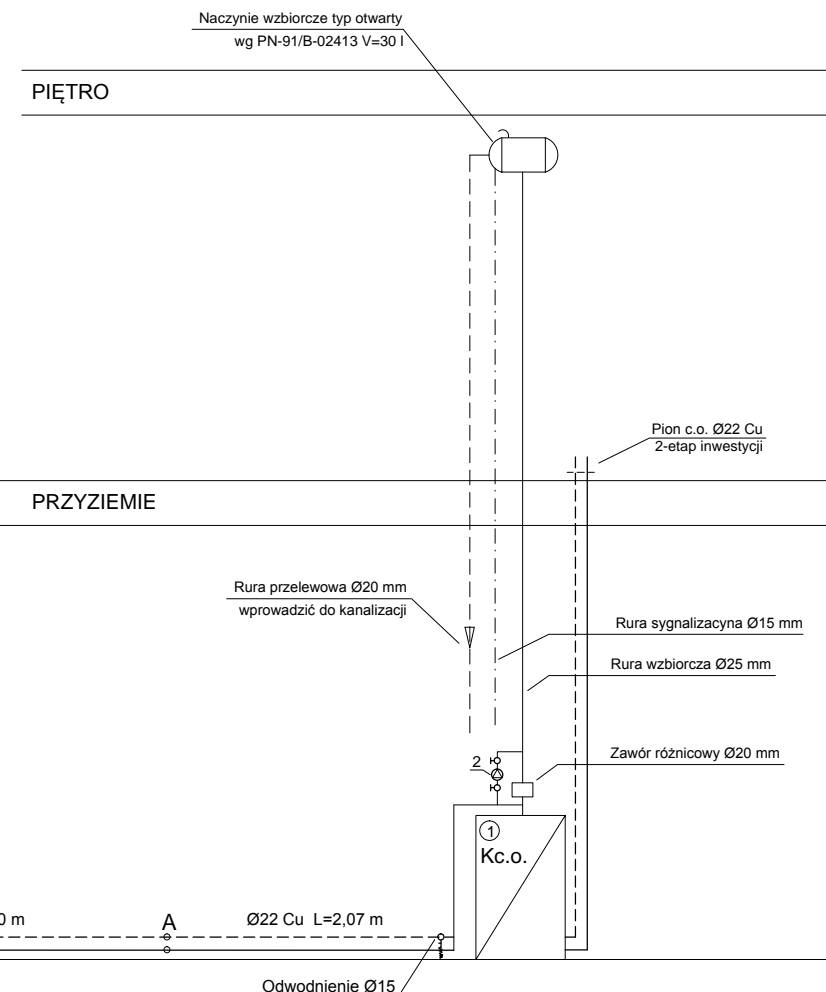
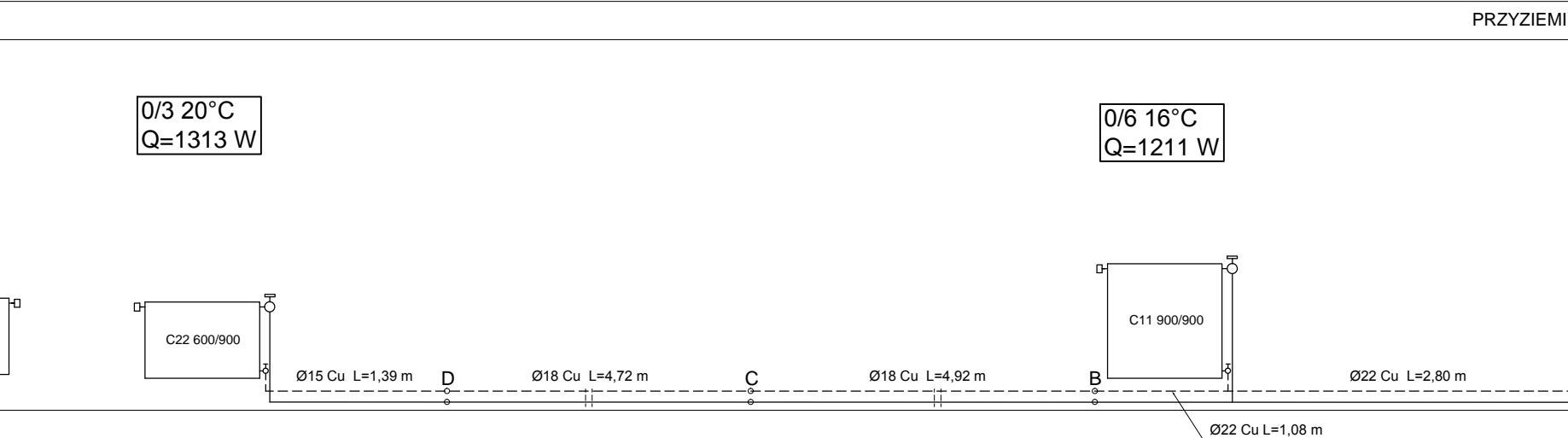
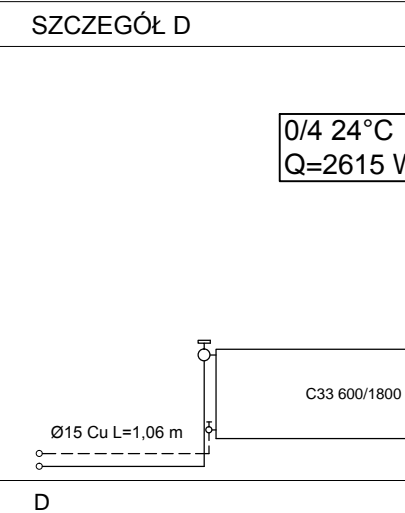
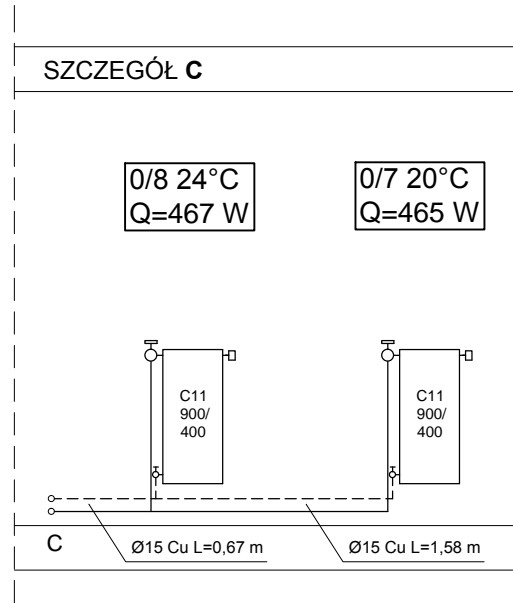
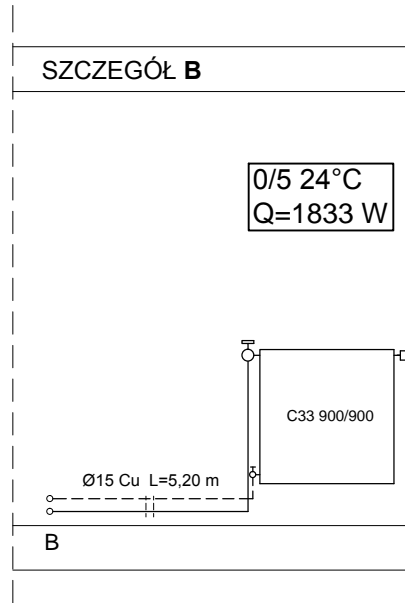


ROZWIĘCIE INSTALACJI CENTRALEGO OGRZEWANIA

skala 1:50



- LEGENDA:**
- - Rurociągi c.o. powrotu i zasilania
 - Kc.o. - Kocioł c.o. Defro Duo EkoPelł projektowany
 - - Grzejniki
 - ⊕ - Zawór grzejnikowy
 - ⊖ - Zawór odpowietrzający

UWAGA:

1. Zaprojektowano grzejniki typu PURMO. W przypadku zmiany typu należy zachować wymagane moce cieplne dla poszczególnych pomieszczeń.
2. Gałązki grzejnikowe Ø15 mm każda.
3. Przewody prowadzić w brzdach ściennych, podłogowych lub po tynku.

NAZWA I ADRES OBIEKTU		
PROJEKT BUDOWLANY BUDYNKU ZAPLECZA SOCJALNEGO WRAZ Z WEWNĘTRZNYMI INSTALACJAMI WOD.-KAN., C.O. I C.W.U., ELEKTR. ORAZ WEWNĘTRZNĄ LINIĄ ZASILAJĄCĄ DLA LZS SKOROGOSZCZ		
Budynek socjalny LZS Skorogoszcz ul. Słowackiego 49-345 Skorogoszcz Dz. Nr 191/4		
INWESTOR	DATA	
Gmina Lewin Brzeski 49-340 Lewin Brzeski ul. Rynek Nr 1	11.2018 r.	
NAZWA RYSUNKU	SKALA	NR RYS.
Rozwinięcie instalacji c.o.	1:50	4/S
PROJEKTANT branża sanit.	NR UPR.	PODPIS
Ryszard Borkowski	52/95/Op	