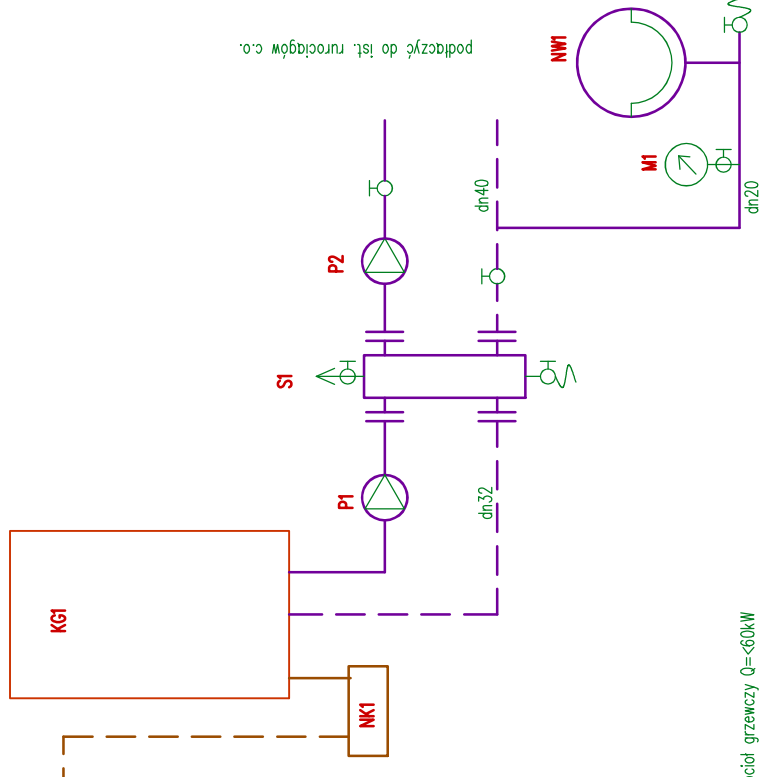


WNK – wentylacja nwieiwna – czerpnia 200x200 – zamontowac w ist. oknie zamiast czesci szczy
 WNK – wentylacja wywieiwna – komin ø150 wlot do kominia pod stropem, powierzchnia betto kratki
 wywieiwniej 0,034m2 (150x250), wyprowadzić do dolnej krawedzi otworu w ist. kominie
 K – komin spalinowy wspotśrodkowy – wg wybranego typu kotla

Sschl – studzienka schlodzajaca z pompa np N427 Meproaszet + plywak. Odprowadzenie do kanalizacji sanitarnej w budynku

do ks przez zaszyfowanie



KGI – gazowy kocioł grzewczy $Q=60\text{KW}$

P1 – pompa obiegowa

NK1 – neutralizator skroplin z pomka

P1 – pompa obiegu kotloowego $Q_p=3,1\text{m}^3/\text{h}$ $H_p=60\text{KPa}$ (wg wybranego modelu kotla)

P2 – pompa obiegowa instalacji c.o. $Q_p=3,1\text{m}^3/\text{h}$ $H_p=60\text{KPa}$

SI – sprężęo hydrauliczne SPP50 $5,1\text{m}^3/\text{h}$

dn.32

dn.32

podłączyć do ist. rurociągów c.o.

Usługi Projektowe Paweł Tkaczyński
 ul.Działkowa 3 49–300 Brzeg tel. 605 424 947

INWESTOR: Gmina Lewin Brzeski

Stadium: PB

PROJEKTANT: mgr inż. Paweł Tkaczyński OPL/0240/P00S/06

INS. SANIT.: mgr inż. Zbigniew Kasprzyk 318/98/UW

SPRAWDZAJĄCY: mgr inż. Zbigniew Kasprzyk 318/98/UW

INS. SANIT.: mgr inż. Zbigniew Kasprzyk 318/98/UW

OBIEKT: Kociołnia gazowa w budynku Urzędu Gminy Lewin Brzeski

Lewin Brzeski Rynek 1

Tytuł rysunku:

Rzut piwnic – ...

SERPIEŃ 2020R.

Rys. nr

S-1

Skala

1:100