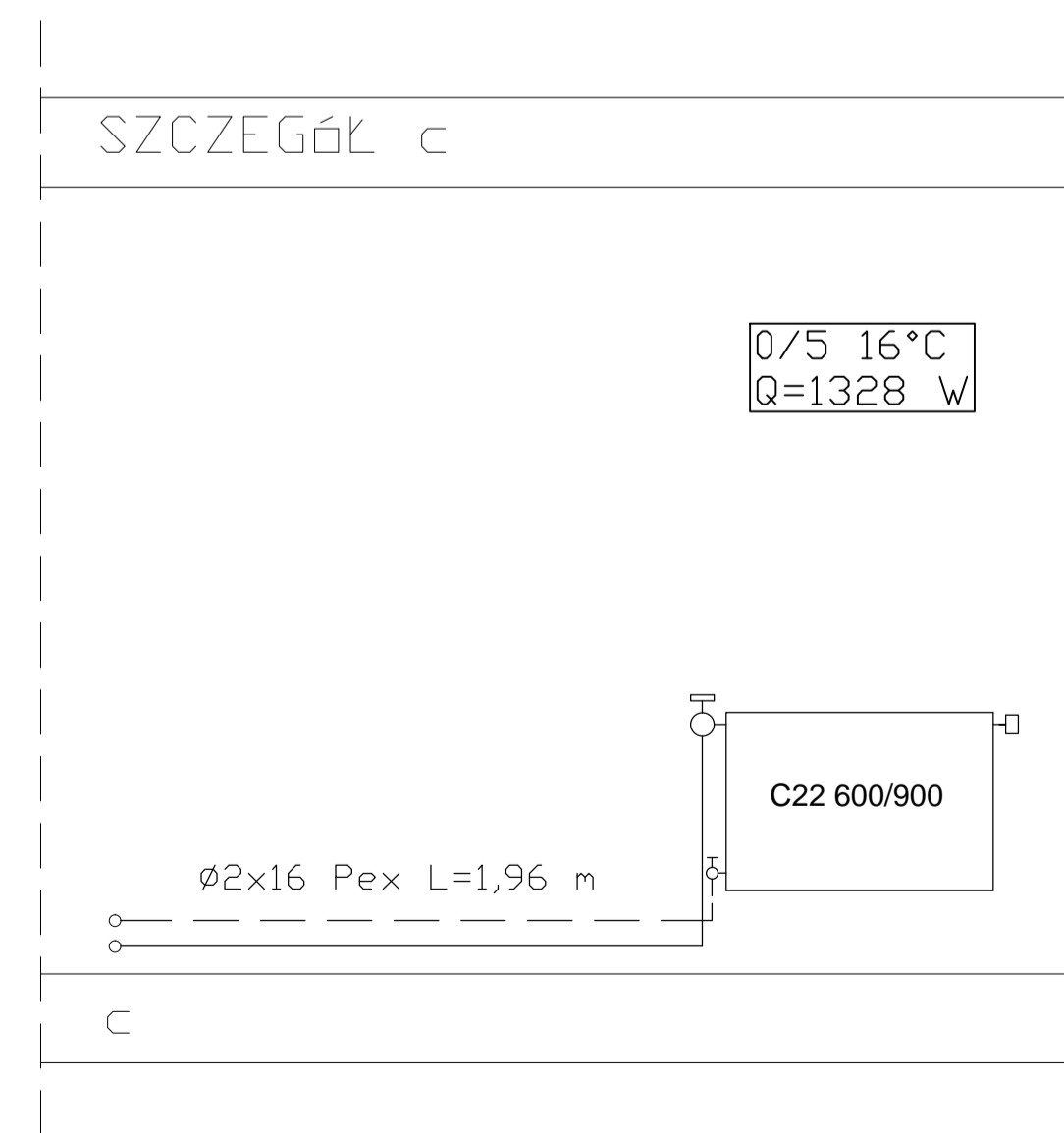
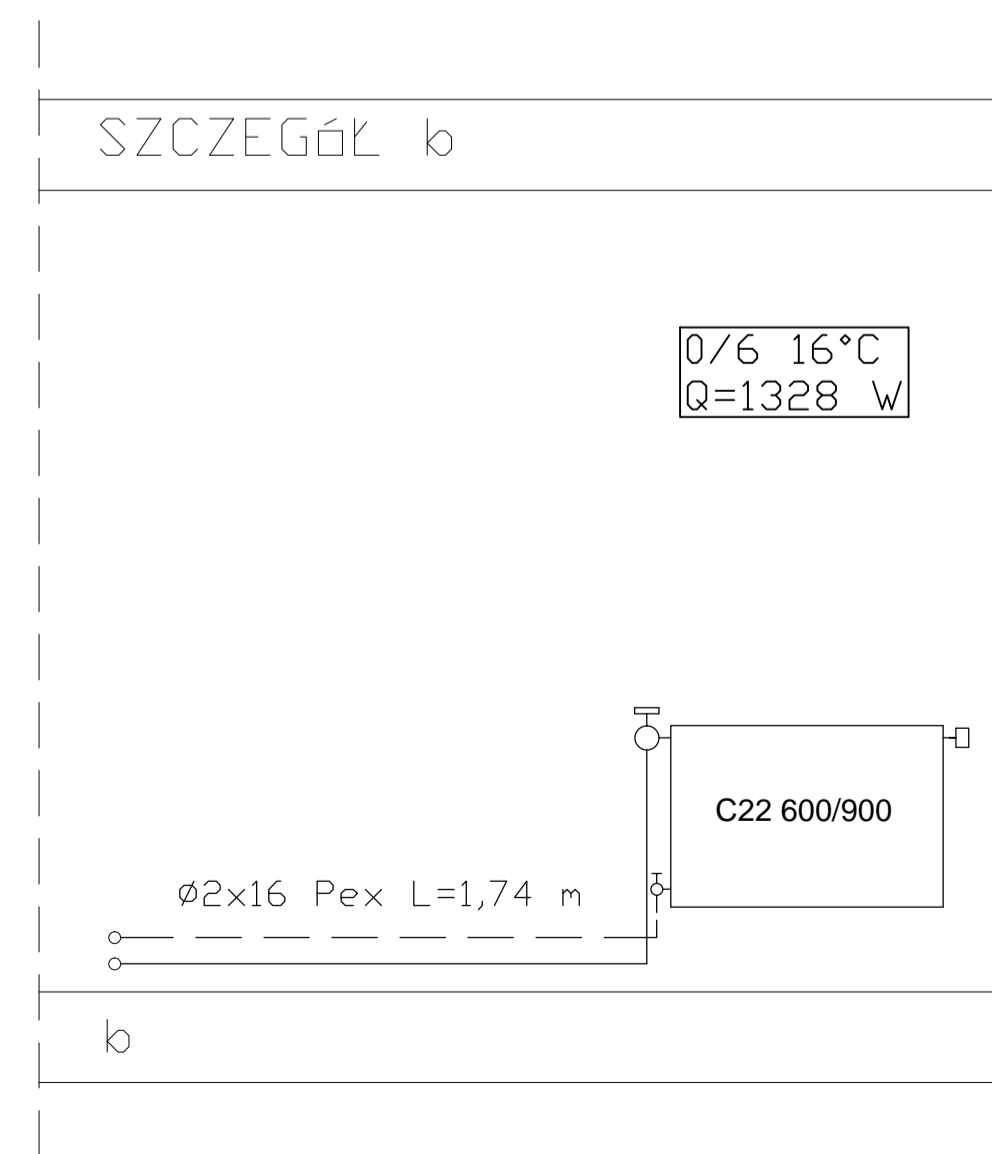
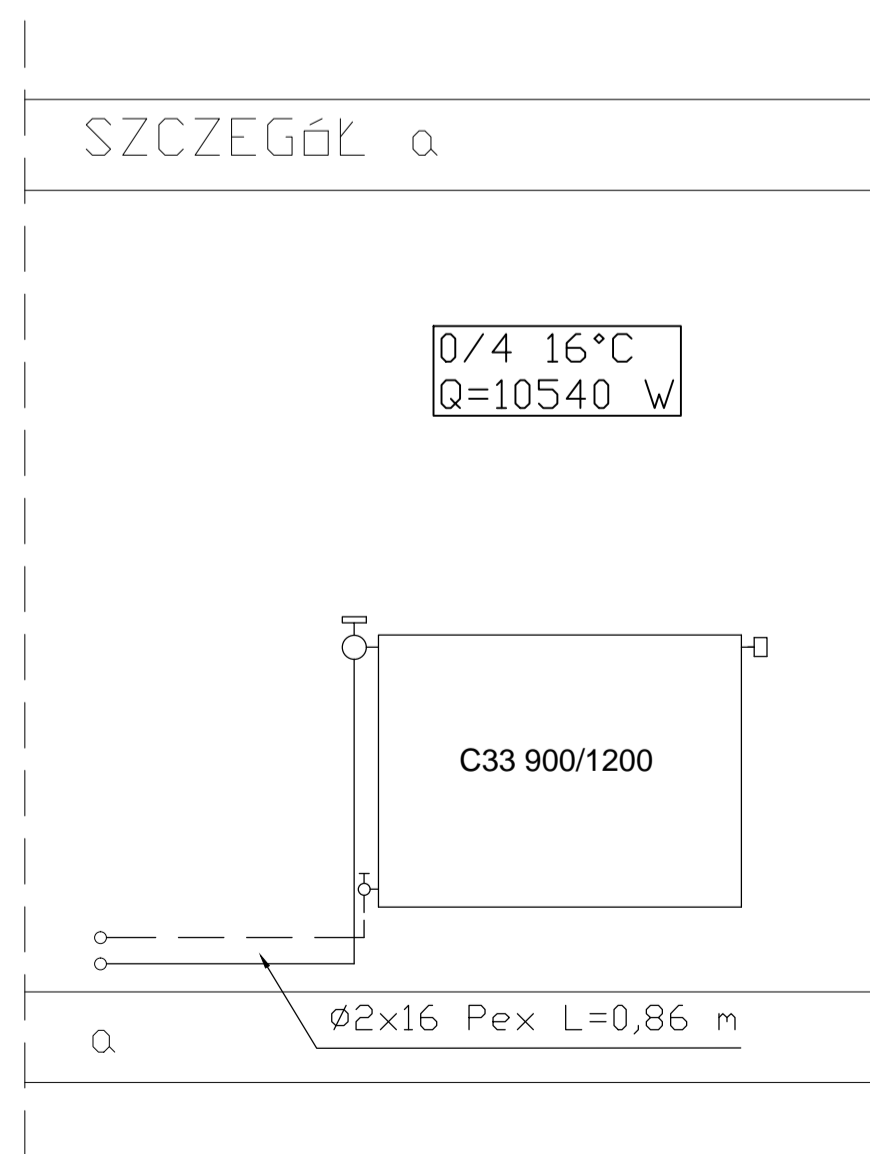
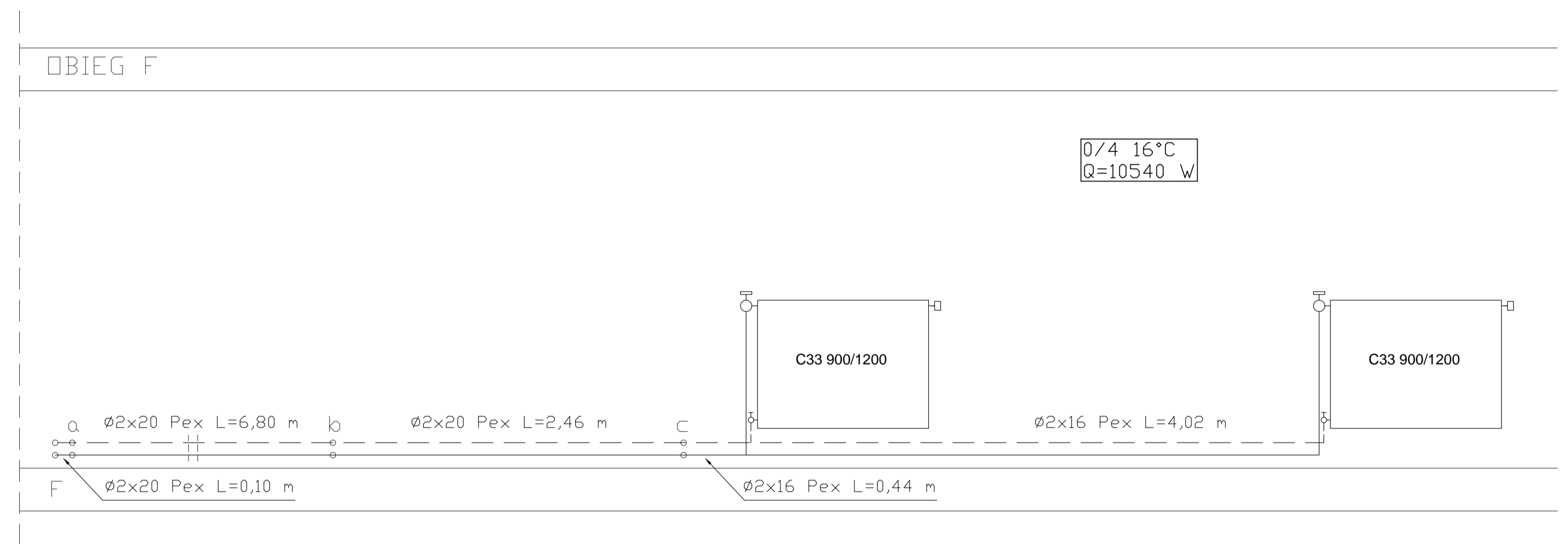
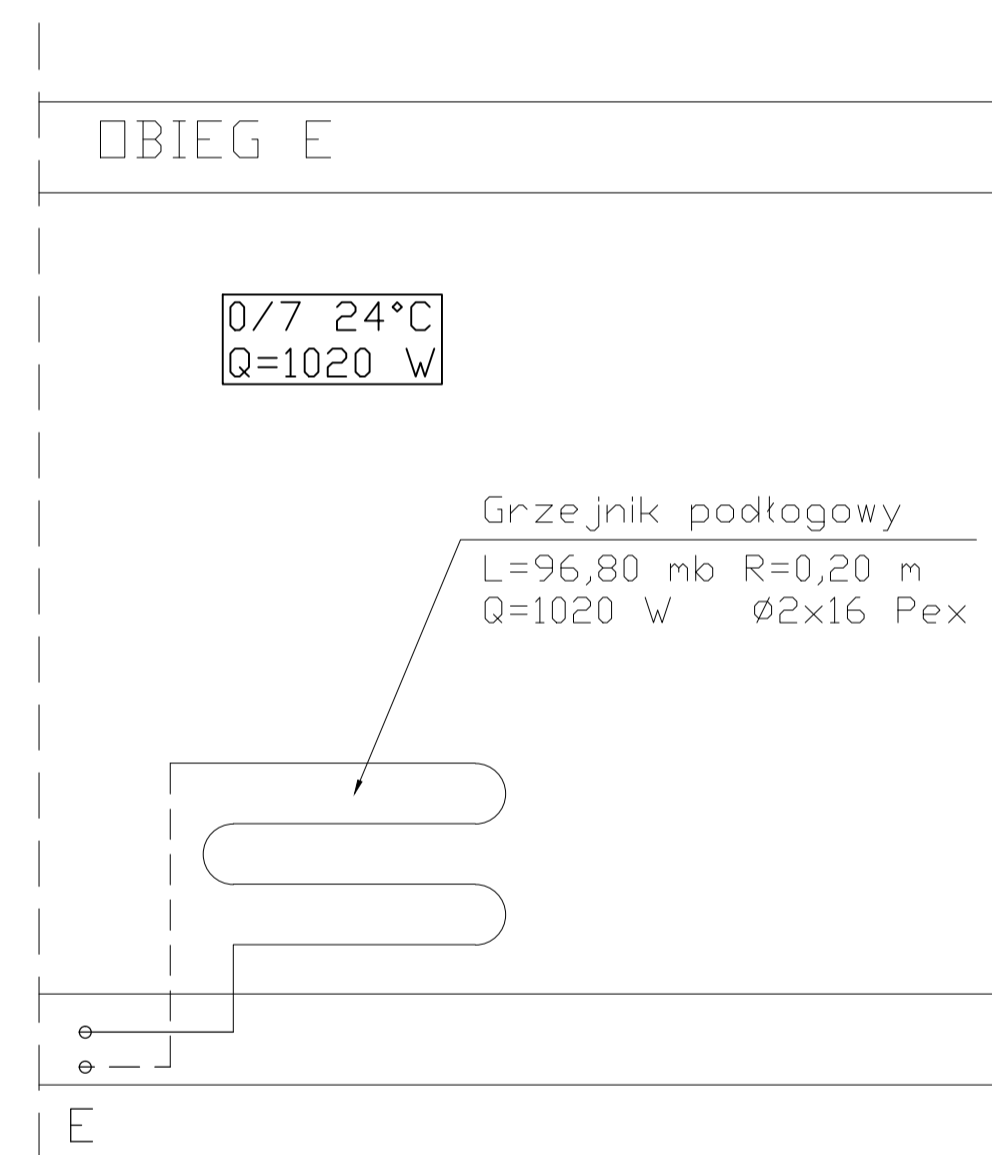
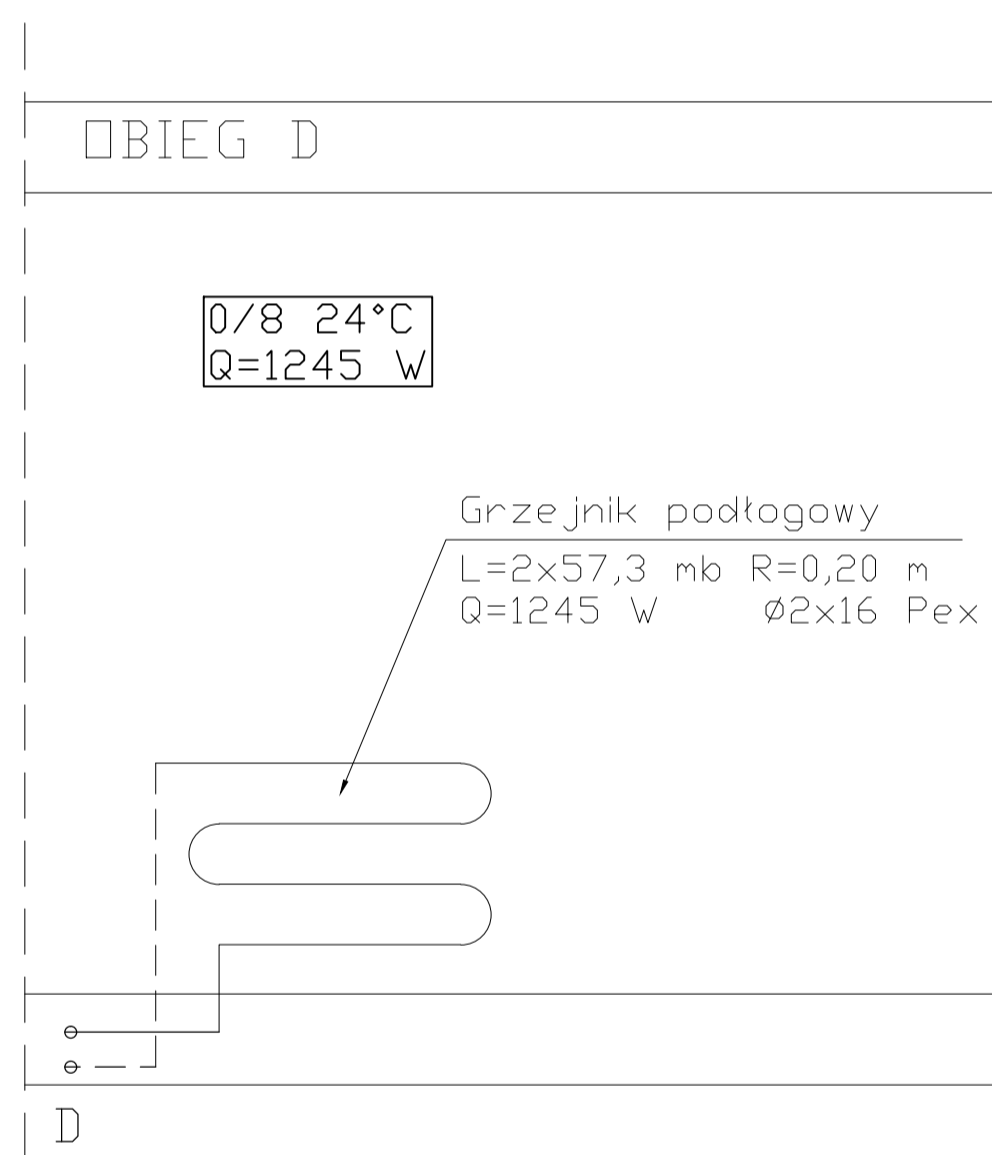
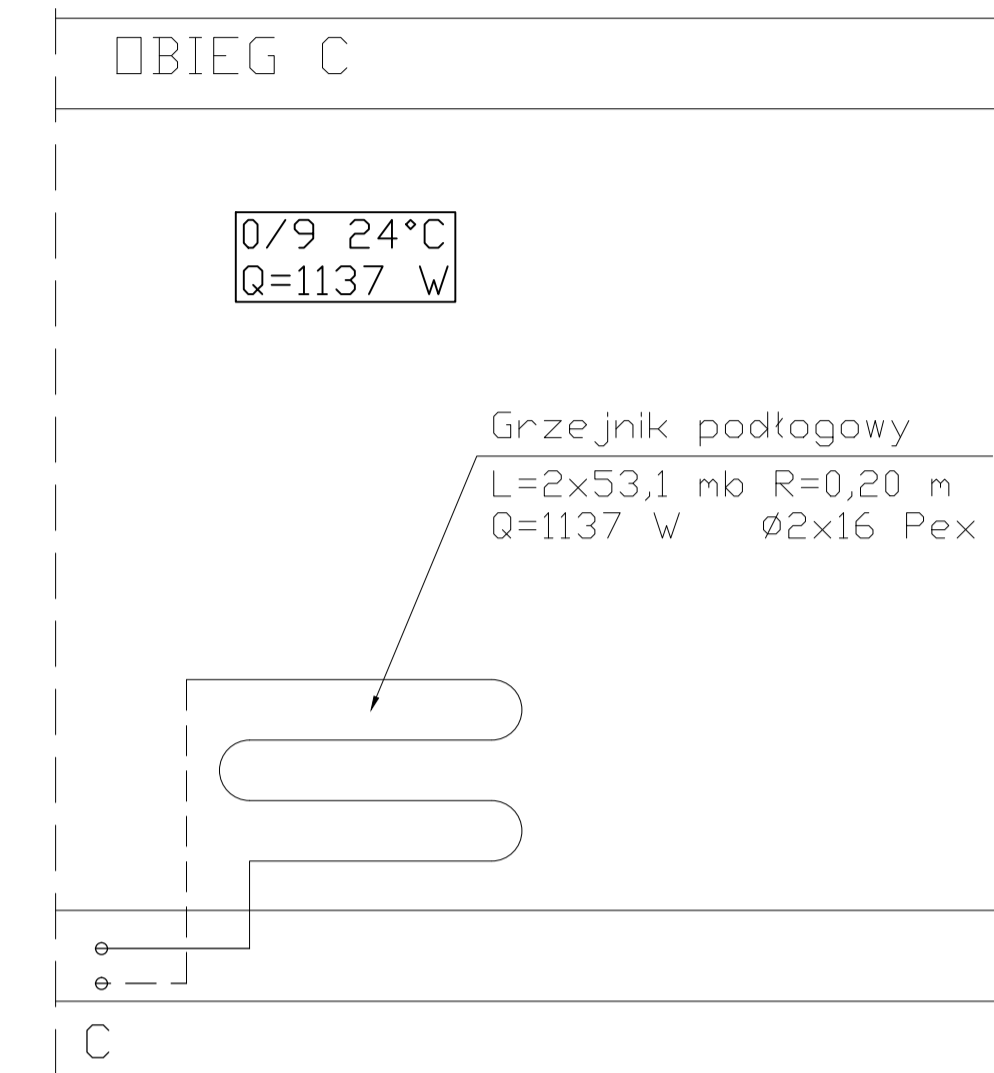
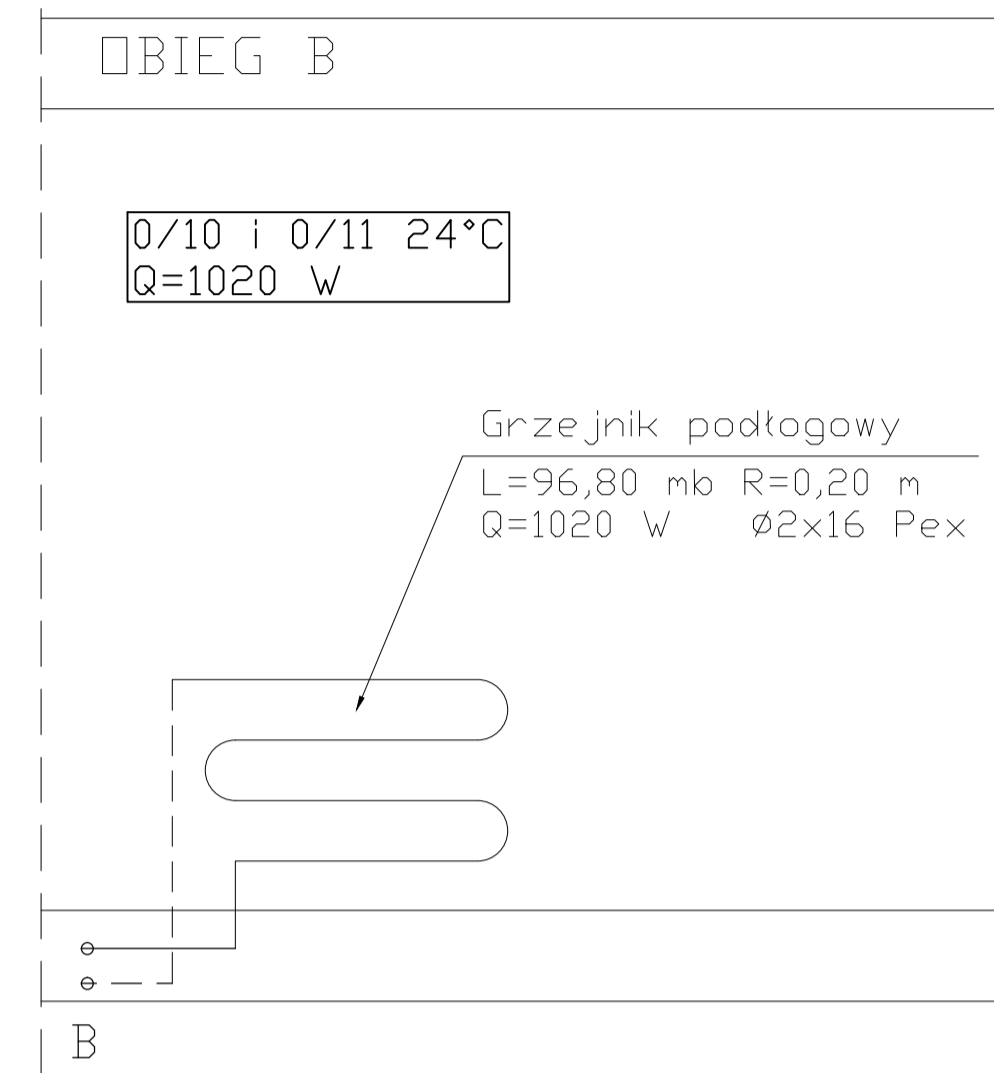
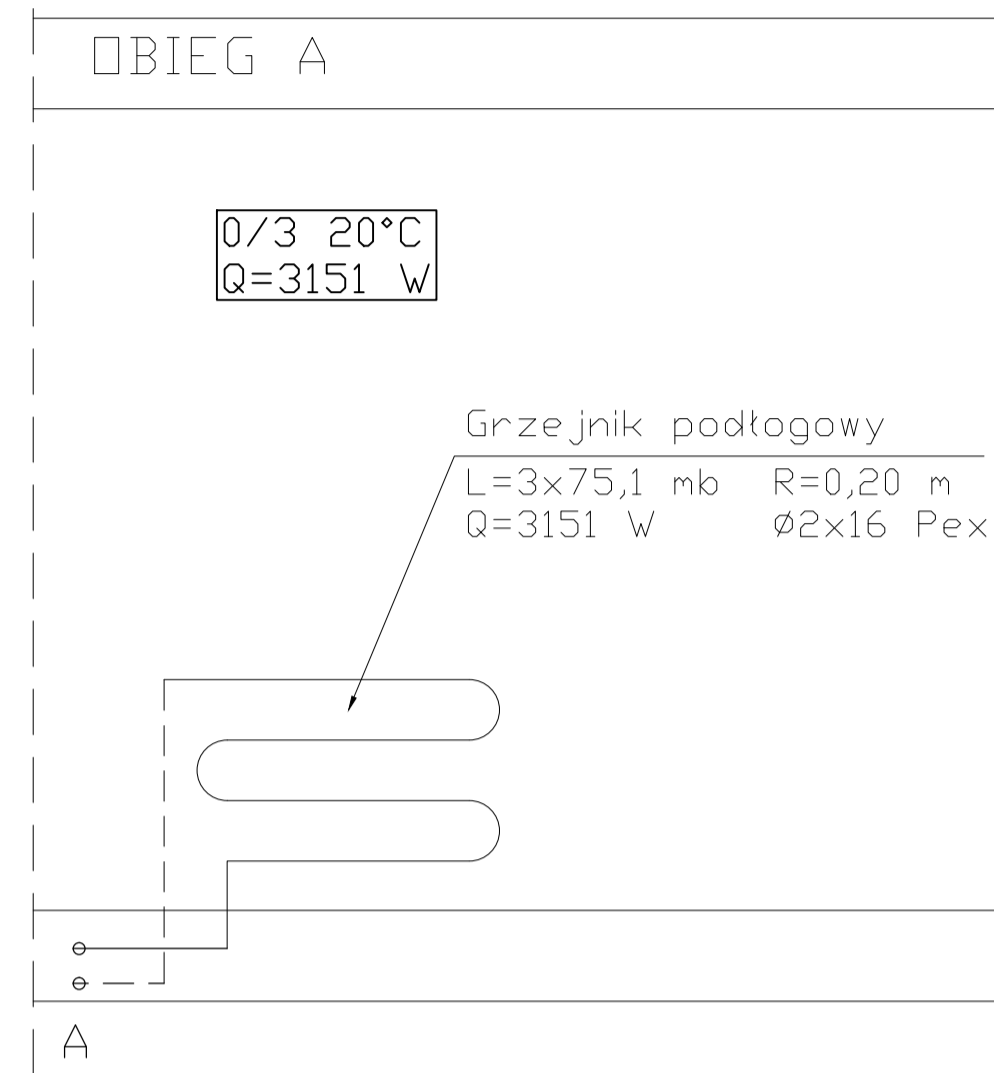
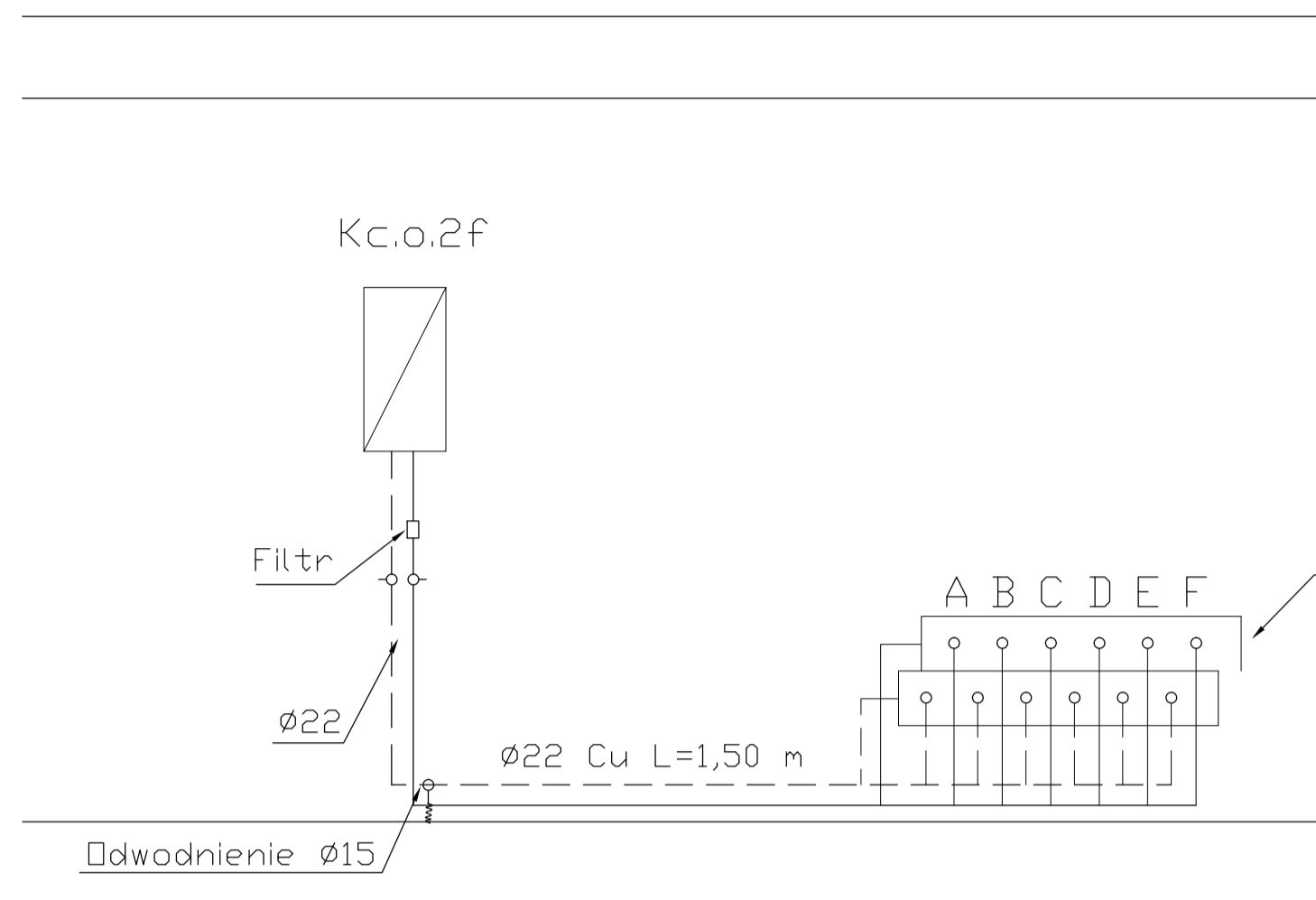


# ROZWIĘCIĘ INSTALACJI CENTRALEGO OGRZEWANIA

skala 1:50



**LEGENDA:**

- - Rurociągi c.o. zasilania i powrotu
- Kc.o.2f - Kocioł c.o. 2-funkcyjny projektowany
- ▭ - Grzejniki projektowane płytowe
- ⊕ - Zawór grzejnikowy
- - Zawór odpowietrzający
- ⌚ - Grzejniki podłogowe projektowane
- R - Rozdzielacz 6-obiegowy

**UWAGA:**

1. Zaprojektowano grzejniki typu PURMO płytowe i grzejniki podłogowe. W przypadku zmiany typu należy zachować wymagane moce cieplne dla poszczególnych pomieszczeń.
2. Przewody prowadzić w brzdach ściennych, podłogowych lub po tynku.
3. Gatunki grzejnikowe Ø15 mm.

<b>NAZWA I ADRES OBIEKTU</b>		
Budynek ochotniczej straży pożarnej w Łosiowie 49-330 Łosiów ul. Główna 30 Dz. Nr 295 Rozbudowa i termomodernizacja budynku OSP w Łosiowie Budowa instalacji gazowej, wod-kan i centralnego ogrzewania wraz z montażem kotła na paliwo gazowe		
<b>INWESTOR</b>	<b>DATA</b>	
Gmina Lewin Brzeski 49-340 Lewin Brzeski ul. Rynek 1	12.2020 r.	
<b>NAZWA RYSUNKU</b>	<b>SKALA</b>	<b>NR RYS.</b>
Rozwinięcie instalacji c.o.	1:50	S4
<b>PROJEKTANT</b> branża sanit.	<b>NR UPR.</b>	<b>PODPIS</b>
Ryszard Borkowski	52/95/Op	